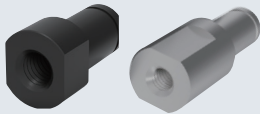


悬臂销

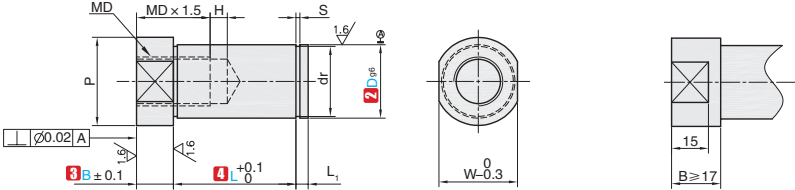


★ 产品特点：侧板内螺纹安装，零件侧挡圈紧固，对侧板厚度要求低。

■ 标准型



①代号	②材质	③表面处理
CSTBTA	45#	四氧化三铁保护膜
CSTETA		无电解镀锌
CSTNTA	SUS304	-



标准型

其余 1/6

B ≥ 17时扳手槽的宽度尺寸

视角标准：第一视角



①代号 - ②No - ③B - ④L - ⑤追加工代码
 CSTBTA - 17 - B17 - L17 - GP

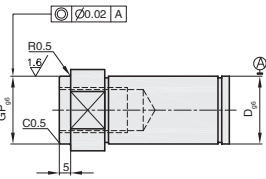
MD	H
M 3 ~ M10	5
M12 ~ M20	7

①代号	②No	轴径		指定单位1mm		MD (粗牙)	P	W	dr		S	L ₁
		D	公差g6	③B	④L				基准尺寸	容差		
(标准型) CSTBTA CSTETA CSTNTA	6	6	-0.004 -0.012			M 3	10	8	5	+0.075 0	0.7	2
	8	8	-0.005 -0.014		5 ~ 100	M 4	12	10	7	+0.090 0	0.9	3
	10	10				M 6	15	13	9.6	0 -0.090		
	12	12			2 ~ 60	M 8	17	14	11.5			
	13	13					18	15	12.4		1.15	
	15	15	-0.006 -0.017			M10	20	17	14.3	0		
	16	16			10 ~ 150		21	18	15.2	-0.110		4
	17	17					23	20	16.2			
	18	18				M12	26	24	19			
	20	20					28	26	21		1.35	
	25	25	-0.007 -0.020			M16	31	27	23.9	0 -0.210		5
	25A	25			4 ~ 75	M12						
	30	30				M20						
	30A	30				M16	36	32	28.6		1.65	

⚠ (MD×1.5)+H≥B+L时MD的底孔为通孔。另外MD×1.5≥B+L时，MD变为通孔。

⚠ 有些尺寸可能带中心孔。



追加工类型	嵌入部加工	附件																					
⑤追加工代码	GP	DL																					
示例图		附带符合轴径的扣环 所有型号适用的扣环形状： NO.=6-8：E型扣环 NO.10~30A：C型扣环 附件材质： <table border="1" style="margin-top: 5px;"> <thead> <tr> <th>悬臂销</th> <th>扣环(附件)</th> </tr> <tr> <th>材质*表面处理</th> <th>材质</th> </tr> </thead> <tbody> <tr> <td>45#*四氧化三铁保护膜</td> <td>弹簧钢</td> </tr> <tr> <td>45#*无电解镀锌</td> <td rowspan="2">不锈钢</td> </tr> <tr> <td>SUS304*无表面处理</td> </tr> </tbody> </table>	悬臂销	扣环(附件)	材质*表面处理	材质	45#*四氧化三铁保护膜	弹簧钢	45#*无电解镀锌	不锈钢	SUS304*无表面处理												
悬臂销	扣环(附件)																						
材质*表面处理	材质																						
45#*四氧化三铁保护膜	弹簧钢																						
45#*无电解镀锌	不锈钢																						
SUS304*无表面处理																							
详细说明	在底座面部分追加嵌入部加工 适用于本页所有型号 <table border="1" style="margin-top: 5px;"> <thead> <tr> <th>D</th> <th>M</th> <th>GP g6</th> </tr> </thead> <tbody> <tr><td>6</td><td>M 3</td><td>6</td></tr> <tr><td>8</td><td>M 4</td><td>8</td></tr> <tr><td>10</td><td>M 6</td><td>10</td></tr> <tr><td>12</td><td>M 8</td><td>12</td></tr> <tr><td>15</td><td>M 10</td><td>15</td></tr> <tr><td>20</td><td>M 12</td><td>20</td></tr> </tbody> </table>	D	M	GP g6	6	M 3	6	8	M 4	8	10	M 6	10	12	M 8	12	15	M 10	15	20	M 12	20	
D	M	GP g6																					
6	M 3	6																					
8	M 4	8																					
10	M 6	10																					
12	M 8	12																					
15	M 10	15																					
20	M 12	20																					
指定方法	GP	DL																					



交货期

10工作日

- ▲ 常州发货
- ▲ 部分产品型号 12 天发货，请以报价为准
- ▲ 遇特殊期间交期有变更

	标准订单	特殊订单
数量	1~100	101~
交货期	10 个工作日	现询

▲ 遇到特殊期间，货期会有变更，详情见官网通知。