


悬臂销

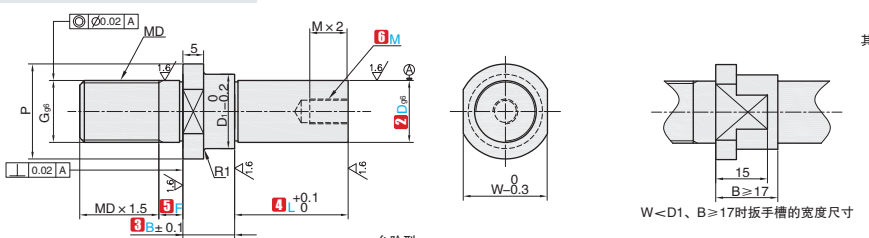


★ 产品特点：侧板螺母安装，零件侧内螺纹紧固，承载较高。

■ 台阶型



① 代号	④ 材质	⑤ 表面处理
CSUBSN	45#	四氧化三铁保护膜
CSUESN		无电解镀锌
CSUNSN	SUS304	-





台阶型

其余 6.3/√

W < D₁、B ≥ 17时扳手槽的宽度尺寸

视角标准：第一视角

① 代号 - ② No - ③ B - ④ L - ⑤ F - ⑥ M

CSUBSN - 8 - B8 - L6 - F6 - M4

① 代号	② No	轴径		指定单位1mm			⑥ M(粗牙)	G _{6/8}	MD(粗牙)	D ₁	P	W	
		D	公差g6	③ B	④ L	⑤ F							
CSUBSN CSUESN CSUNSN	6	6	-0.004 -0.012		5 ~ 100	5 ~ 10	3	6	M 6	8	10	8	
	8	8	-0.005 -0.014				4	8	M 8	10	12	10	
	10	10					4 5 6	10	M10	13	15	13	
	12	12					5 6 8			15	17	14	
	13	13								16	18	15	
	15	15	-0.006 -0.017			5 ~ 15			12	M12	18	20	17
	16	16					6 8 10			19	21	18	
	17	17								20	23	20	
	18	18		7 ~ 60									
	20	20				10 ~ 100			20	M20	24	26	24
	20A	20					6 8 10 12		16	M16			
	22	22							20	M20	26	28	25
	22A	22	-0.007 -0.020			5 ~ 20			16	M16			
	25	25							20	M20	29	31	27
	25A	25						8 10 12 16	16	M16			
30	30							20	M20	34	36	32	
30A	30						8 10 12 16 20	16	M16				

- ▲ 有些尺寸可能带中心孔。
- ▲ W < D₁时，两平面将扩展到直径D₁的部位。
- ▲ M及B+L的尺寸参阅下表后指定。

M	B+L
M 3	B+L ≥ 11.5
M 4	B+L ≥ 14.0
M 5	B+L ≥ 16.2
M 6	B+L ≥ 18.5
M 8	B+L ≥ 23.5
M10	B+L ≥ 28.5
M12	B+L ≥ 35.5
M16	B+L ≥ 45.0
M20	B+L ≥ 55.0



交货期 10 工作日

- ▲ 常州发货
- ▲ 部分产品型号 12 天发货，请以报价为准
- ▲ 遇特殊期间交期有变更

	标准订单	特殊订单
数量	1~100	101~
交货期	10 个工作日	现询

▲ 遇到特殊期间，货期会有变更，详情见官网通知。

