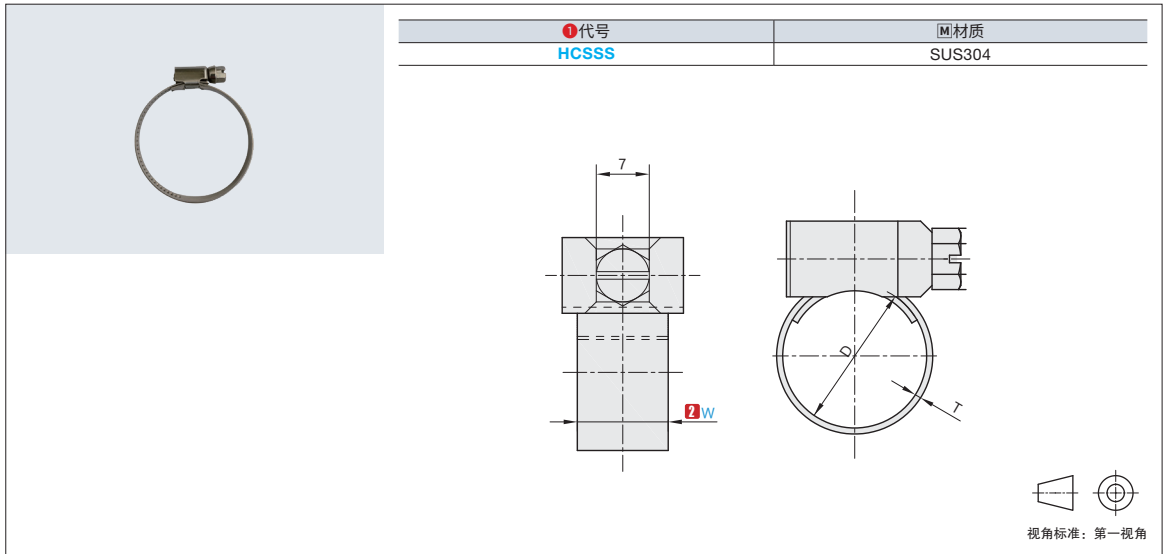


标准型

软管箍

★ 产品特点: 耐酸碱抗腐蚀强度高, 不易被氧化生锈, 适合在有酸碱成分的环境中使用



①代号 - ②W - ③D
HCSSS - **W9** - **D12**

①代号	②W	使用口径			T	紧固扭矩(N·m)
		③D max	Dmin	Dmax		
HCSSS	9	12	8	1/2	0.6	2.5~3.5
		16	10	5/8		
		20	12	3/4		
		22	12	7/8		
		25	16	1		
		27	16	1-1/16		
		32	20	1-1/4		
		40	25	1-5/8		
	12	45	30	1-3/4	0.7	5.5~6.5
		50	32	2		
		60	40	2-3/8		
		25	16	1		
		27	16	1-1/16		
		32	20	1-1/4		
		40	25	1-5/8		
		45	30	1-3/4		
		50	32	2		
		60	40	2-3/8		
		70	50	2-3/4		
		80	60	3-1/8		
		90	70	3-1/2		
		100	80	4		
		110	90	4-3/8		
		120	100	4-3/4		
130	110	5-1/8				
140	120	5-1/2				
150	130	5-7/8				
160	140	6-1/4				
170	150	6-3/4				
180	160	7				
190	170	7-1/2				
200	180	7-7/8				
210	190	8-3/4				
220	200	9-1/2				
230	210	9-1/8				

K1
平键
圆柱销
油嘴
开口销



爱安特自制模组, 火爆开售! 全零件备库, 最快 **5** 个工作日出货!



400-6699-428



www.ant-fa.com