


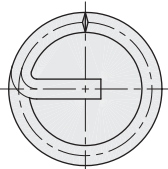
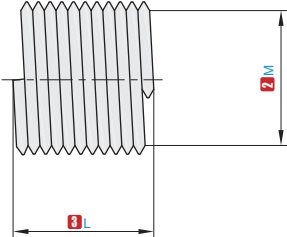
螺纹套

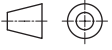
★ 产品特点: 不锈钢材质, 多种尺寸供选择



①代号	类型	④材质	⑤表面处理
LWBA LWBB	标准型	SUS304	无

▲ 符合GB893-2017



视角标准: 第一视角



①代号 - ②M - ③L
LWBA - M3 - L3

①代号	②M	③L	螺距	自由状态下的外径(min)	自由状态下的外径(max)	钻头直径
(粗牙型) LWBA	3	3	0.5	3.8	4	3.1
		4.5				
		6				
		7.5				
		9				
	4	4	0.7	5.05	5.25	4.2
		6				
		8				
		10				
		12				
	5	5	0.8	6.35	6.6	5.2
		7.5				
		10				
		12.5				
		15				
	6	6	1	7.6	7.85	6.3
		9				
		12				
		15				
		18				
	M8	8	1.25	9.85	10.1	8.3
		12				
		16				
		20				
24						
M10	10	1.5	12.1	12.5	10.4	
	15					
	20					
	25					
	30					
M12	12	1.75	14.4	14.8	12.4	
	18					
	24					
	30					
	36					
M16	16	2	19	19.4	16.5	
	24					
	32					
	40					
	48					
M20	20	2.5	23.7	24.2	20.6	
	30					
	40					
	50					
	60					

①代号	②M	③L	螺距	自由状态下的外径(min)	自由状态下的外径(max)	钻头直径
(细牙型) LWBB	8	8	1	9.85	10.1	8.3
		12				
		16				
		20				
		10				
	10	15	1.25	12.1	12.5	10.3
		20				
		25				
		10				
		15				
	12	20	1	14.4	14.8	12.3
		25				
		12				
		18				
		24				
	M16	30	1.5	19	19.4	16.4
		12				
		16				
		24				
		32				
	M20	15	2	23.7	24.2	20.5
		20				
		30				
		40				
50						
M20	10	1.5	20.4	20.4	20.4	
	15					
	20					
	30					
	40					

▲ L为插入螺纹后的尺寸

K1 平键/挡圈/开口销/圆柱销/油嘴