


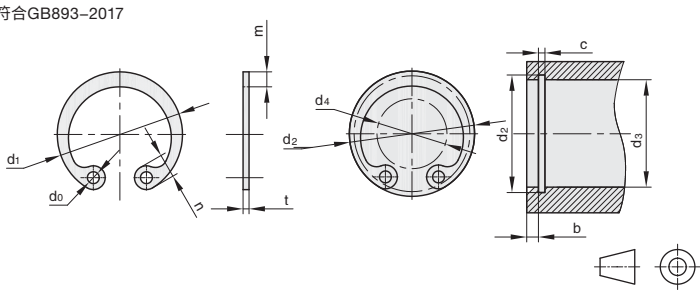


★ 产品特点: 符合 JIS B 2804-2001



①代号	④材质	⑤硬度	⑥表面处理
RRKJB	弹簧钢	44-53HRC	四氧化三铁保护膜
RRKBB	304	36-44HRC	-

▲ 符合GB893-2017



视角标准: 第一视角



①代号 - ②公称代号
RRKJB - 5

①代号	②公称代号	挡圈						参考		适用孔(参考)					
		d ₁		t		(m)	(n)	mind ₀	d ₄	d ₃	d ₂		c		b
		尺寸	容差	尺寸	容差						尺寸	容差	尺寸	容差	
RRKJB RRKBB	10	10.7				1.5	2.8	1.2	4	10	10.4				
	11	11.8					3		4	11	11.4				
	12	13				1.7	3.1	1.5	5	12	12.5				
	13	14.1	±0.18				3.1		6	13	13.6	+0.11 0			
	14	15.1					3.6		7	14	14.6				
	15	16.2					3.6	1.7	8	15	15.7		1.15		
	16	17.3	1	±0.05	1.9	3.7	8		16	16.8					
	17	18.3					3.8		9	17	17.8				
	19	20.5					4		11	19	20				1.5
	20	21.5					4		12	20	21				
	21	22.5	±0.2			2.5	4.1		12	21	22				
	22	23.5					4.1		13	22	23	+0.21 0			
	24	25.9					4.3	2	15	24	25.2				
	25	26.9					4.4			16	25	26.2			
	26	27.9					4.6		16	26	27.2				
	28	30.1					4.6		18	28	29.4				
	30	32.1	±0.25		±0.06	3	4.7		20	30	31.4				+0.14 0
	32	34.4					5.2		21	32	33.7				
	35	37.8					5.2		24	35	37	+0.25 0			
	37	39.8	1.5			3.5	5.2		26	37	39		1.65		
	40	43.5					5.7		28	40	42.5				
	42	45.5	±0.4			4	5.8		30	42	44.5				
	45	48.5					4.5	5.9		33	45	47.5			
	47	50.5					6.1		34	47	49.5				
	52	56.2					6.5	2.5	39	52	55				
	55	59.2				5.1	6.5			41	55	58			
	60	64.2	±0.45			2	6.8		46	60	63	+0.3 0			
	62	66.2					5.5	6.9		48	62		65	2.2	
68	72.5					7.4		53	68	71					
72	76.5					6.6		57	72	75					
80	85.5	±0.55		±0.08	2.5	7	8	64	80	83.5	+0.35 0	2.7		2.5	

▲ 1、d₄为挡圈嵌入d₃时最小内外径。

K1
圆柱销
油嘴
平键
挡圈
开口销

