


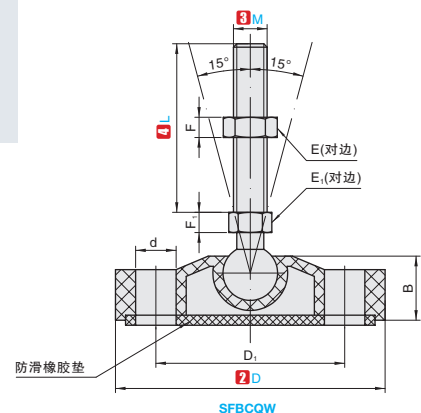
中载型支脚



★ 产品特点：底部由增强尼龙 (PA6) 制成，耐撞击和敲打，耐腐蚀；螺杆高度可通过一体六方调节。



①代号	底盘		螺杆	
	④材质	④材质	④材质	⑤表面处理
SFBCQW	增强尼龙(PA6)	45#	45#	镀铬
SFSQW		SUS304	SUS304	无






①代号 - ②底径 - ③螺纹直径 - ④螺纹长度

SFBCQW - D80 - M10 - L100

型号		主要尺寸										承载(kg)	参考重量(kg/pcs)	
①代号	②D	③M	④L	E	E₁	D₁	H	B	F	F₁	d			
钢 SFBCQW 不锈钢 SFSQW	80	M8	50	14	11	56	35	19	6.5	8	10	800	0.09	
			100										0.11	
		M10	50	17	14				8	7			10	0.13
			100											
		M12	150	19	17				10	8			10	0.18
			50											
	M16	100	24	17	13	10	10	0.18						
		150							0.21					
	100	M12	50	19	14	75	46	30	10	8	12	1200	0.21	
			100										0.25	
		M16	50	24	17				13	10			10	0.29
			100											
M20		150	30	24	16				13	10			0.35	
		50												0.39
M24	100	36	24	19	16	10	0.37							
	150							0.39						
													0.41	
														0.50
														0.54
														0.57
														0.63
														0.67
														0.69

▲ 承载与参考重量仅供参考。
▲ 螺杆倾斜角度请勿超过图纸参数，防止出现螺杆与底座脱落。

 交货期

数量分类	小单	中大单	大单
数量	1~50	51~100	101~
交货期	通常	7工作日	现询

 优惠价

数量	1-9	10~
价格	100%	另行报价

 使用示例

