

中轻载型支脚

万向调节型·全强化聚缩醛底座型

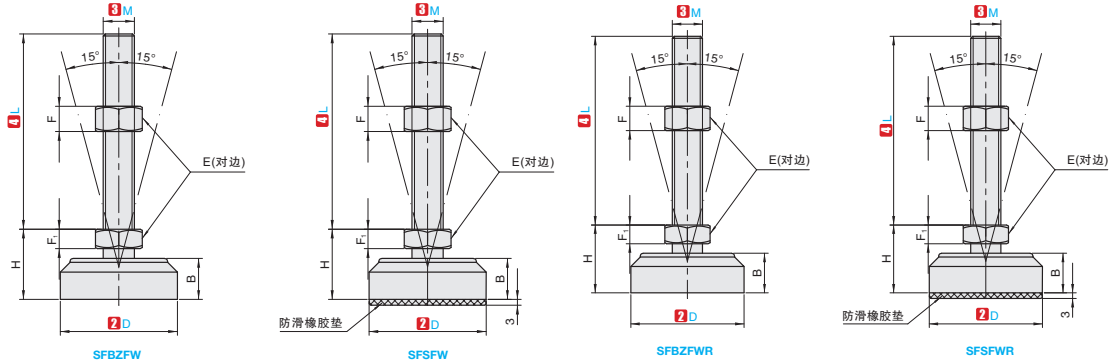
大批量
订购
bulk order

■ 万向调节型·全强化聚缩醛底座型



① 代号	底盘		螺杆		橡胶垫
	M 材质	M 材质	S 表面处理		
SFBZFW	强化聚缩醛 (POM)	45#	镀锌	无	
SFSFW		SUS304	无		
SFBZFWR		45#	镀锌	丁腈橡胶 (NBR)	
SFSFWR		SUS304	无		

产品特点：底座由聚缩醛 (POM) 制成，耐冲击、承载力大幅提升；底部可搭配橡胶垫，可起到一定防滑效果；螺杆高度可通过一体六方调节。



订购编号示例

① 代号	-	② 底径	-	③ 螺纹直径	-	④ 螺纹长度
SFBZFW	-	D50	-	M12	-	L100

视角标准：第一视角

① 代号	主要尺寸								承载 (kg)	参考重量 (kg/pcs)
	② D	③ M	④ L	F	F ₁	B	H	E		
钢 SFBZFW SFBZFWR (带橡胶)	40	M10	70	8	6	19	25	17	300	0.076
			100							0.079
		M12	70	10	7.5	20	27.5	19		0.108
			100							0.110
	50	M16	100	13	10	30	24	0.130		
			100					0.182		
		M10	70	8	6	20	26	17		0.185
			100							0.200
	60	M12	60	10	7.5	21.5	29	19		0.210
			70							0.220
		M16	80	13	10	31.5	24	0.265		
			130					0.280		
不锈钢 SFSFW SFSFWR (带橡胶)	60	M12	70	10	7.5	26	33.5	19	0.260	
			100						0.265	
		M16	70	13	10	36	24	0.290		
			100					0.295		
	M20	150	16	12.5	27	39.5	30	0.300		
		100						0.320		
		150						0.342		
		180						0.356		

▲ 承载与参考重量仅供参考。

▲ 螺杆倾斜角度请勿超过图纸参数，防止出现螺杆与底座脱落。



小单	中大单	大单
1-50	51-100	101-
通常	7 工作日	现询



1~9	10~
100%	另行报价

G1
支脚