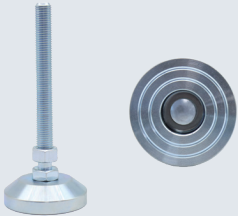


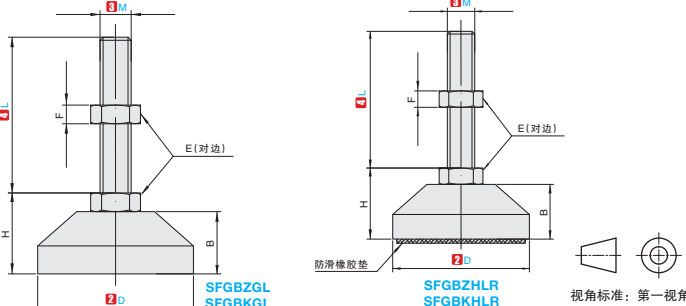
重载型防滑支脚



★ 产品特点: 全金属支脚, 底座防滑槽设计, 有带防滑垫可选, 镀锌和电泳黑的两种表面处理方式。



①代号	底盘		螺杆		橡胶垫
	②材质	③材质	④表面处理	⑤	
SFGBZGL	45#	45#	镀锌	无	
SFGBKGL			电泳(黑色)		
SFGBZHLL			镀锌	丁腈橡胶(NBR)	
SFGBKHLR			电泳(黑色)		





①代号 - ②底径 - ③螺纹直径 - ④螺纹长度
 SFGBZGL - D40 - M8 - L50

G2 支脚

①代号	②D	③M	主要尺寸					承载(kg)	参考重量(kg/pcs)
			④L	E	H	B	F		
钢 SFGBZGL SFGBZHLL (带胶垫) SFGBKGL SFGBKHLR (带胶垫)	40	M8	50	14	22		6	300	0.20
			100						0.21
		M10	50	17	23	15	8	400	0.21
			100						0.22
		M12	50	19	24		10	450	0.22
			100						0.23
	60	M12	50						0.45
			75						0.46
			100	19	27		10	600	0.47
		M16	100	24	29	18	13	700	0.47
			125						0.49
			150						0.51
无橡胶垫 SFGBZGL SFGBKGL	80	M20	75						0.45
			100	30	32		16	800	0.62
			125						0.63
		M16	100	24	34		13	800	0.64
			125						0.65
			150						0.76
	100	M20	75						0.78
			100	30	37	23	16	850	0.80
			125						0.82
		M24	100	36	40		19	900	0.82
			125						0.88
			150						0.89
120	M16	75						0.95	
		100	24	38		13	800	0.96	
		125						0.97	
	M20	100	30	40	26	16	900	0.99	
		125						1.23	
		150						1.25	
1100	M24	75						1.27	
		100	36	43		19	950	1.29	
		125						1.32	
	M20	100	30	42		16	1050	1.35	
		125						1.38	
		150						1.42	
1200	M24	75						1.93	
		100	36	45		19	1100	1.98	
		125						2.03	
	M20	75						2.11	
		100	30	42		16	1050	2.14	
		125						2.17	
1200	M24	75						2.22	
		100	36	45		19	1100	2.14	
		125						2.17	
	M20	75						2.20	
		100	30	42		16	1050	2.20	
		125						2.25	



数量分类	小单	中大单	大单
数量	1-50	51-100	101~
交货期	通常	7工作日	现询



数量	1-9	10~
价格	100%	另行报价