


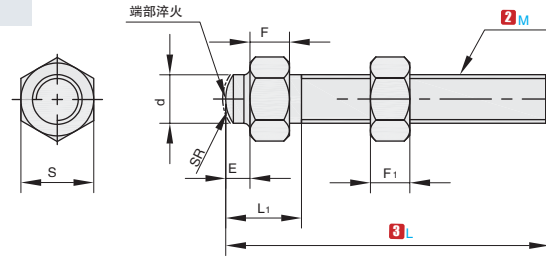
# 支脚支撑杆



★ 产品特点: 表面硬度是指端部淬火硬度



①代号	类型		螺杆		硬度
			④材质	⑤表面处理	
SFLBZT	圆弧带法兰	粗牙	45#	镀锌	50~56HRC



视角标准: 第一视角




①代号 - ②螺纹直径 - ③螺纹长度

SFLBZT - M12 - L60

型号		主要尺寸									承载(Kg)	参考重量(Kg/pcs)
①代号	②M	③L	L1	d	E	S	SR	r	F	F1		
SFLBZT	M12	60	18	12	6	19	10	1	8	10	2500	0.075
		80										0.11
		100										0.125
	M16	80	22	16	8	24	14	2	10	13	4500	0.19
		100										0.21
		120										0.23
M20	100	31	20	10	30	16	2	13	16	7000	0.3	
	120										0.32	

▲ 承载与参考重量仅供参考。  
 ▲ 注意事项: 螺杆倾斜角度请勿超过图纸参数, 防止出现螺杆与底盘脱落。

交货期	数量分类	小单	中大单	大单	优惠价	数量	1-9	10~
	数量	1~50	51~100	101~		价格	100%	另行报价
	交货期	通常	7工作日	现询				

G2 支脚

