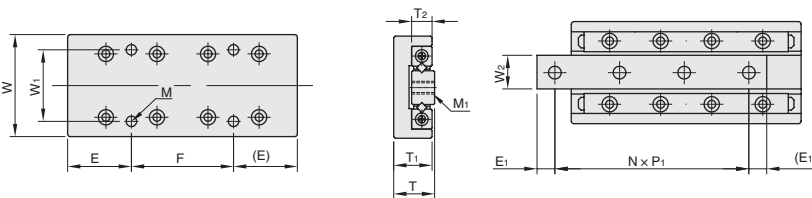


**CAD**  
2D 3D

| 代号   | 类型  | 主体   |        | 导轨   |      | 保持架<br>材质 | 滚珠<br>材质 |
|------|-----|------|--------|------|------|-----------|----------|
|      |     | 材质   | 表面处理   | 材质   | 表面处理 |           |          |
| CRMA | 螺孔型 | 铝合金  | 黑色阳极氧化 | SUJ2 | -    | SUS304    | SUJ2     |
| CRM  |     | S45C | 发黑     |      | 镀镍   |           |          |

▲ CRM轨道面V槽表面无处理



1 代号 - 2 尺寸规格  
CRMA - 1025

订购编号示例

| 1 代号        | 2 尺寸规格 | 最大行程距离 | 滚柱直径 | 主要尺寸   |        |    |                |                |                | 滑台面安装孔尺寸       |        |     | 底座安装孔尺寸 |                |                |                  |
|-------------|--------|--------|------|--------|--------|----|----------------|----------------|----------------|----------------|--------|-----|---------|----------------|----------------|------------------|
|             |        |        |      | W      | T      | L  | T <sub>1</sub> | T <sub>2</sub> | W <sub>2</sub> | W <sub>1</sub> | M-深度   | E   | F       | M <sub>1</sub> | E <sub>1</sub> | N×P <sub>1</sub> |
| CRMA<br>CRM | 1025   | 12     | 1.5  | 20±0.1 | 8±0.1  | 25 | 7.5            | 4              | 6.6            | 14             | M2.5-3 | 3.5 | 18      | M2.6           | 5              | 2×7.5            |
|             | 1035   | 18     |      |        |        | 35 |                |                |                |                |        | 28  | 2×10    |                |                |                  |
|             | 1045   | 25     |      |        |        | 45 |                |                |                |                |        | 20  | 3×10    |                |                |                  |
|             | 2035   | 18     | 2.0  | 30±0.1 | 12±0.1 | 35 | 11.5           | 6              | 12.0           | 22.0           | M3-5.5 | 3.5 | 28      | M3             | 7.5            | 1×20             |
|             | 2050   | 30     |      |        |        | 50 |                |                |                |                |        | 30  | 2×15    |                |                |                  |
|             | 2065   | 40     | 65   | 10     | 3×15   |    |                |                |                |                |        |     |         |                |                |                  |
|             | 3055   | 30     | 3.0  | 40±0.1 | 16±0.1 | 55 | 15.5           | 8              | 16             | 30             | M4-7.5 | 7.5 | 40      | M4             | 10             | 1×35             |
|             | 3080   | 45     |      |        |        | 80 |                |                |                |                |        | 65  | 3×15    |                |                |                  |

| 1 代号        | 2 尺寸规格 | 基本动态负荷(C)<br>(N) | 基本静态负荷(C)<br>(N) | 荷重(Fu)(N) | 静态容许扭曲力矩 |         |         | 重量(kg) |      | 滑台移动精度(um) |       |
|-------------|--------|------------------|------------------|-----------|----------|---------|---------|--------|------|------------|-------|
|             |        |                  |                  |           | MR(N*m)  | MP(N*m) | MY(N*m) | CRMA   | CRM  | 中心平行度      | 侧边平行度 |
| CRMA<br>CRM | 1025   | 379              | 576              | 192       | 1.4      | 1.2     | 1.4     | 0.01   | 0.02 | 5          | 8     |
|             | 1035   | 523              | 865              | 288       | 2.2      | 2.6     | 3.0     | 0.02   | 0.03 |            |       |
|             | 1045   | 657              | 1153             | 384       | 2.9      | 4.6     | 5.2     | 0.03   | 0.05 |            |       |
|             | 2035   | 895              | 1170             | 390       | 5.1      | 3.1     | 3.9     | 0.05   | 0.05 |            |       |
|             | 2050   | 1552             | 2339             | 780       | 10.1     | 12.5    | 10.9    | 0.07   | 0.12 |            |       |
|             | 2065   | 1849             | 2924             | 975       | 12.7     | 19.5    | 17.5    | 0.10   | 0.16 |            |       |
|             | 3055   | 2901             | 4567             | 1522      | 26.5     | 22.8    | 26.6    | 0.15   | 0.24 |            |       |
|             | 3080   | 4388             | 7611             | 2537      | 44.1     | 63.4    | 57.1    | 0.22   | 0.35 |            |       |

▲ 交叉滚子滑台耐冲击性弱，掉落或对其施力过大，会出现滑动异常，请小心注意。

交货期

7天发货

优惠价

|     |      |     |     |      |      |
|-----|------|-----|-----|------|------|
| 数量  | 1-9  | 10~ | 数量  | 1-9  | 10~  |
| 交货期 | 7工作日 | 现询  | 折扣率 | 100% | 另行报价 |

