

高组装超重载型直线导轨

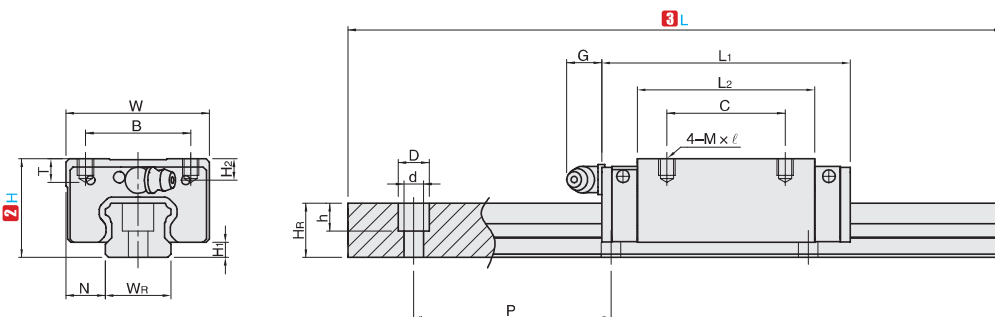
方形



大批量
订购
bulk order



①代号	类型	精度	预压	滑块数	导轨固定方式	滑块固定方式	H 硬度	M 材质
GHSL	组合件	普通级	无预压	1	上锁式	上锁式	58HRC ~	碳钢
GHS2L				2				
GHSLH	组合件	高精度	轻预压	1				
GHS2LH				2				



订购编号示例

①代号 - ②H - ③L - ④追加代号
 GHSL - H30 - L200
 GHSL - H30 - L500 - Z2

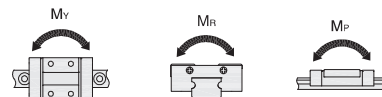
型号		③ L	H ₁	N	滑块尺寸								
①代号	② H				W	B	C	L ₂	L ₁	M×ℓ	T	G	H ₂
GHSL GHSLH GHS2L GHS2LH	30	100~4000	4.6	12	44	32	50	85.2	92.2	M5×6	8	12	6
	40		5.5	12.5	48	35	50	78.6	104.6	M6×8	8	12	10
	45		6	16	60	40	60	93	120.4	M8×10	8.5	12	9.5
	55		7.5	18	70	50	72	105.8	138.2	M8×12	10.2	12	16
	70		9.5	20.5	86	60	80	128.8	171.2	M10×17	16	12.9	18.5

型号		滑轨尺寸							基本 动额定负载 C(kN)	基本 静额定负载 Co(kN)	重量	
①代号	② H	W _R	H _R	D	h	d	P	固定螺栓尺寸			滑块 (kg)	滑轨 (kg/m)
GHSL GHSLH GHS2L GHS2LH	30	20	17.5	9.5	8.5	6	60	M5×16	21.18	35.9	0.39	2.21
	40	23	22	11	9	7	60	M6×20	32.75	49.44	0.69	3.21
	45	28	26	14	12	9	80	M8×25	42.27	69.16	1.16	4.47
	55	34	29	14	12	9	80	M8×25	60.21	91.63	1.92	6.30
	70	45	38	20	17	14	105	M12×35	94.54	136.46	3.61	10.41

▲ 轨道安装孔端距参考技术信息【安装孔端距】☞ P332 参数表“高组低组型”。



追加加工	④追加代码	描述
组合件 滑块数增加	Z2~Z8	在单个滑块的产品上 增加 2~8 滑块，并安装在导轨上。 例：GHSL-H30-L1000-Z4 1000 长的导轨上组装 5 件滑块
互换件 滑块数增加	ZB2~ZB8	在单个滑块的产品上 增加 2~8 滑块，并单独包装。 例：GHSL-H30-L1000-ZB4 1000 长的导轨上组装 1 件滑块，另外 4 件滑块单独包装。



② H	容许静力矩		
	M _R KN-m	M _P KN-m	M _Y KN-m
30	0.35	0.35	0.35
40	0.56	0.57	0.57
45	0.88	0.92	0.92
55	1.54	1.40	1.40
70	2.63	2.68	2.68

▲ 互换件滑块仅普通精度无预压
 ▲ 滑块只允许单滑块产品追加



1-20	21~
5 工作日	现询



1-9	10~
100%	另行报价

B3
及
直
线
导
轨
配
件

分类
目录



返回
主目录

