

高组装重载型直线导轨

方形



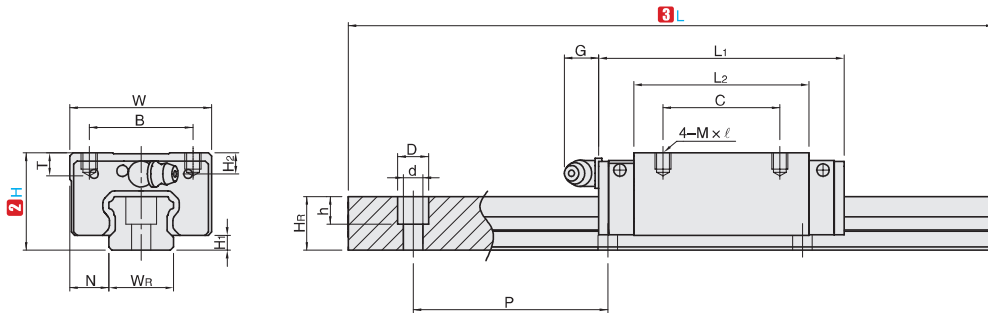
大批量
订购
bulk order

CAD
2D/3D



按图定制

①代号	类型	精度	预压	滑块数	导轨固定方式	滑块固定方式	H 硬度	M 材质
GHSN	组合件	普通级	无预压	1	上锁式	上锁式	58HRC ~	碳钢
GHS2N				2				
GHSNH	组合件	高精度	轻预压	1				
GHS2NH				2				



订购编号示例

①代号 - ②H - ③L - ④追加代号
 GHSN - H28 - L200
 GHSN - H28 - L500 - Z2

型号		③ L	滑块尺寸										
①代号	② H		H ₁	N	W	B	C	L ₂	L ₁	M×l	T	G	H ₂
GHSN GHSNH GHS2N GHS2NH	28	100~4000	4.3	9.5	34	26	26	39.4	61.4	M4×5	6	5.3	7.95
	30		4.6	12	44	32	36	50.5	77.5	M5×6	8	12	6
	40		5.5	12.5	48	35	35	58	84	M6×8	8	12	10
	45		6	16	60	40	40	70	97.4	M8×10	8.5	12	9.5
	55		7.5	18	70	50	50	80	112.4	M8×12	10.2	12	16
	70		9.5	20.5	86	60	60	97	139.4	M10×17	16	12.9	18.5

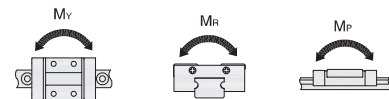
型号		滑轨尺寸							基本 动额定负载 C(kN)	基本 静额定负载 Co(kN)	重量	
①代号	② H	WR	H _R	D	h	d	P	固定螺栓尺寸			滑块 (kg)	滑轨 (kg/m)
GHSN GHSNH GHS2N GHS2NH	28	15	15	7.5	5.3	4.5	60	M4×16	11.38	16.97	0.18	1.45
	30	20	17.5	9.5	8.5	6	60	M5×16	17.75	27.76	0.3	2.21
	40	23	22	11	9	7	60	M6×20	26.48	36.49	0.51	3.21
	45	28	26	14	12	9	80	M8×25	38.74	52.19	0.88	4.47
	55	34	29	14	12	9	80	M8×25	49.52	69.16	1.45	6.30
	70	45	38	20	17	14	105	M12×35	77.57	102.71	2.73	10.41

▲ 轨道安装孔端距参考技术信息【安装孔端距】☞ P332 参数表“高组低组型”。



追加加工	④追加代码	描述
组合件 滑块数增加	Z2~Z8	在单个滑块的产品上 增加 2~8 滑块，并安装在导轨上。 例: GHSN-H28-L1000-Z4 1000 长的导轨上组装 5 件滑块
互换件 滑块数增加	ZB2~ZB8	在单个滑块的产品上 增加 2~8 滑块，并单独包装。 例: GHSN-H28-L1000-ZB4 1000 长的导轨上组装 1 件滑块，另外 4 件滑块单独包装。

▲ 互换件滑块仅普通精度无预压
 ▲ 滑块只允许单滑块产品追加



② H	容许静力矩		
	MR KN-m	MP KN-m	MY KN-m
28	0.12	0.10	0.10
30	0.27	0.20	0.20
40	0.42	0.33	0.33
45	0.66	0.53	0.53
55	1.16	0.81	0.81
70	1.98	1.55	1.55

分类
目录



返回
主目录



B3
及
配件
直线
导轨



1-20 21~
5 工作日 现询



1-9 10~
100% 另行报价