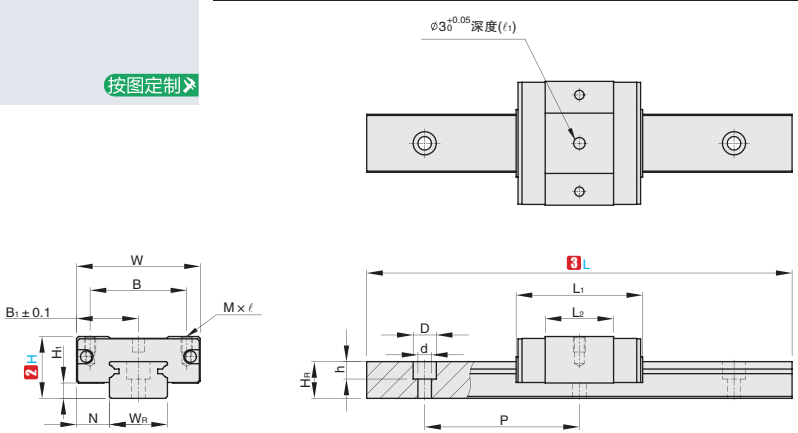


**CAD**  
2D  
3D

按图定制

①代号	类型	精度	预压	滑块数	导轨固定方式	滑块固定方式	H硬度	M材质
GMSDNN	组合件	普通级	无预压	1	上锁式	上锁式	56HRC ~	不锈钢
GMSDN2N				2				
GMSDNNH	组合件	高精度	无预压	1	上锁式	上锁式	56HRC ~	不锈钢
GMSDN2NH				2				





订购编号示例

①代号 - ②H - ③L - ④追加代号

GMSDNN - H8 - L200

GMSDN2N - H8 - L500 - Z2

型号		③L	H <sub>1</sub>	N	滑块尺寸				定位孔尺寸			
①代号	代码				②H	W	B	L <sub>2</sub>	L <sub>1</sub>	M×ℓ	B <sub>1</sub>	ℓ <sub>1</sub>
GMSDNN GMSDNNH GMSDN2N GMSDN2NH	7	8	50~1000	1.5	5	17	12	9.8	19	M2×2.5	8	2
	9	10		2	5.5	20	15	11.9	21.9	M3×3	10	2.5
	12	13		2.5	7.5	27	20	13	27	M3×3.5	14	3
	15	16		4	8.5	32	25	18.5	33.1	M3×4	20	4

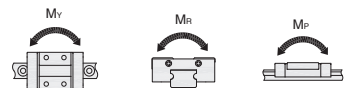
型号		滑轨尺寸								重量			
①代号	代码	②H	W <sub>R</sub>	H <sub>R</sub>	D	h	d	P	固定螺栓尺寸	基本 动额定负载 C(kN)	基本 静额定负载 Co(kN)	滑块 (kg)	滑轨 (kg/m)
GMSDNN GMSDNNH GMSDN2N GMSDN2NH	7	8	7	4.8	4.2	2.3	2.4	15	M2×6	0.79	1.27	0.008	0.19
	9	10	9	6.5	6	3.5	3.5	20	M3×8	1.16	1.68	0.015	0.31
	12	13	12	7.5	6	4.5	3.5	25	M3×8	1.63	2.38	0.025	0.61
	15	16	15	10	6	4.5	3.5	40	M3×10	3.08	4.23	0.05	1.02

▲ 轨道安装孔端距参考技术信息【安装孔端距】 ▶ P331参数表“微型导轨-标准型”。



追加加工	④追加代码	描述
组合件 滑块数增加	Z2-Z8	在单个滑块的产品上增加2-8滑块,并安装在导轨上。 例: GMSDNN-H8-L1000-Z4 1000长的导轨上组装5件滑块
互换件 滑块数增加	ZB2-ZB8	在单个滑块的产品上增加2-8滑块,并单独包装。 例: GMSDNN-H8-L1000-ZB4 1000长的导轨上组装1件滑块,另外4件滑块单独包装。
轴端孔距	LC	滑轨端面尺寸可自定义 例: GHSN-H28-L1000, L1000的滑轨两端尺寸默认均分L20 例: GHSN-H28-L1000-LC10 L1000的滑轨左端(LC)尺寸L10,另一端为L30。

▲ 互换件滑块仅普通精度无预压  
▲ 滑块只允许单滑块产品追加



②H	容许静力矩		
	M <sub>R</sub> N-m	M <sub>P</sub> N-m	M <sub>Y</sub> N-m
8	4.6	1.9	1.6
10	7.9	3.1	2.6
13	14.8	5.2	4.4
16	32.6	12.3	10.3

交货期 **5天发货**

数量	1~20	21~
交货期	5工作日	现询

优惠价

数量	1-9	10~
折扣率	100%	另行报价

B3  
及  
配件  
导轨