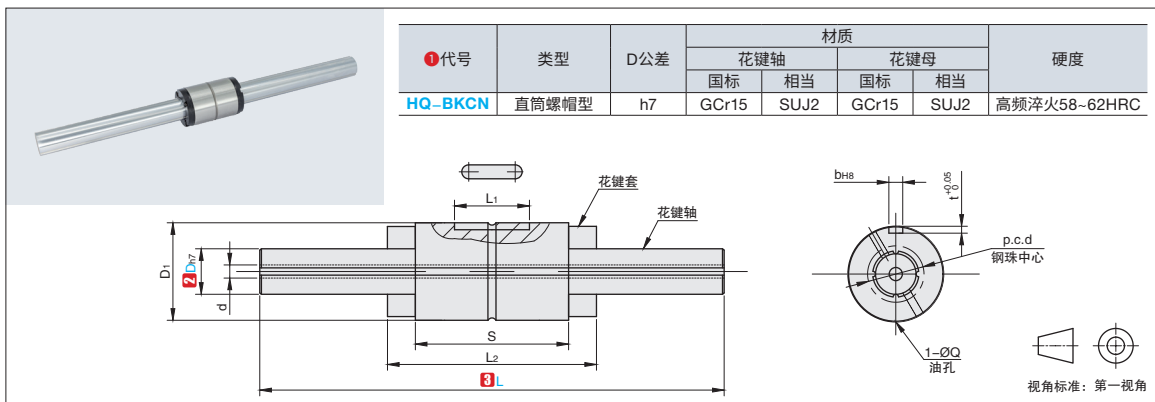


高品标准型

■ 直筒螺帽型



①代号	类型	D公差	材质				硬度
			花键轴		花键母		
			国标	相当	国标	相当	
HQ-BKCN	直筒螺帽型	h7	GCr15	SUJ2	GCr15	SUJ2	高频淬火58-62HRC



①代号 - ②D - ③L
 HQ-BKCN - D8 - L200



交货期

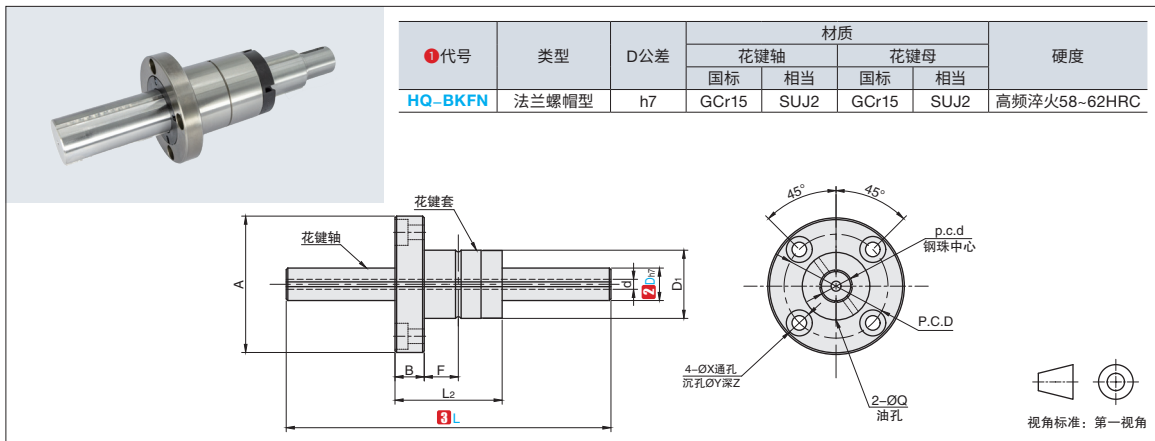
7天发货



数量	1-9	10~
价格	100%	现询

①代号	②D _{h7}	③L 最小单位1mm	d	滚珠 列数	花键套				键槽尺寸		基本额定负载 (kgf)		基本额定扭矩 (kgf·m)		容许静力矩 (kgf·m)		重量	
					D ₁	L ₁	L ₂	Q 油孔	b	t	C	C ₀	C _T	C _{OT}	MA ₁	MA ₂	g	kg/m
HQ-BKCN	6	0	60-500	2	14	10.5	25	1	2.5	1.2	122	228	0.15	0.24	0.51	4	19	0.21
	8	-0.011		3	16	10.5	25	1.5	2.5	1.2	145	287	0.6	0.99	0.74	5	23	0.38
	10	0		4	21	13	33	1.5	3	1.5	2.73	507	1.62	2.25	1.8	11.6	54	0.6
	13	-0.013	60-700	6	24	15	36	1.5	3	1.5	267	489	2.89	3.94	1.37	10.9	70	1
	16	0		8	31	17.5	50	2	3.5	2	612	1120	4.77	7.43	4.6	29.9	150	1.5
	20	0	10	35	29	63	4		2.5	890	1630	7.9	12.09	11	56	220	2.4	
	25	-0.016	90-1000	15	42	36	71	3	4	2.5	1003	1593	21.99	43.01	10.35	68.59	285	3.8
	30	0		-	47	42	80	3	4	2.5	1160	1980	30.26	62.93	15.68	93.27	395	5.49
	40	0	100-1250	-	64	52	100	4	6	3.5	2972	4033	105.37	176.05	36.59	264.34	843	9.69
	50	-0.025		-	80	58	125	4	8	4	4086	5615	179.89	304.35	51.58	428.72	1758	15.19

■ 法兰螺帽型



①代号	类型	D公差	材质				硬度
			花键轴		花键母		
			国标	相当	国标	相当	
HQ-BKFN	法兰螺帽型	h7	GCr15	SUJ2	GCr15	SUJ2	高频淬火58-62HRC



①代号 - ②D - ③L
 HQ-BKFN - D8 - L200



交货期

7天发货



数量	1-9	10~
价格	100%	现询

①代号	②D _{h7}	③L 最小单位1mm	d	滚珠 列数	花键套				Q 油孔	安装孔			基本额定负载 (kgf)		基本额定扭矩 (kgf·m)		容许静力矩 (kgf·m)		重量			
					D ₁	L ₂	D ₂	A		T	F	X	Y	Z	C	C ₀	C _T	C _{OT}	MA ₁	MA ₂	g	kg/m
HQ-BKFN	6	0	60-500	2	14	25	30	22	6	7.5	1	3.4	6.5	4.5	137	225	0.46	0.76	0.39	3.48	36.7	0.22
	8	-0.015		3	16	27	32	24	8													
	10	0		4	21	33	42	32	9	10.5	1.5	4.5	8	4.5	285	397	1.62	2.25	0.95	8.53	100	0.6
	13	-0.018	6	24	36	44	33	9	11	6												
	16	0	60-700	8	31	5	51	40	10	18	2	5.5	9.5	5.4	724	1109	7.9	12.09	5.53	38	303	2.44
	20	0		10	35	56	58	42														
	25	-0.021	90-1000	15	42	71	65	52	13	26.5	3	6.6	11	8	1003	1593	21.99	43.01	10.35	68.59	458	3.8
	30	0		-	47	80	75	60	13	30												
	40	0	100-1250	-	64	100	100	82	18	36	4	9	14	12	2972	4033	105.37	176.05	36.59	246.34	1430	9.69
	50	-0.025		-	80	125	124	102	20	46.5	4	11	17.5	12	4086	5615	179.89	304.35	51.58	428.72	2756	15.19

▲ 容许静力矩MA1为使用1个螺帽时的数值；MA2为使用两个紧密接触的螺帽时的数值