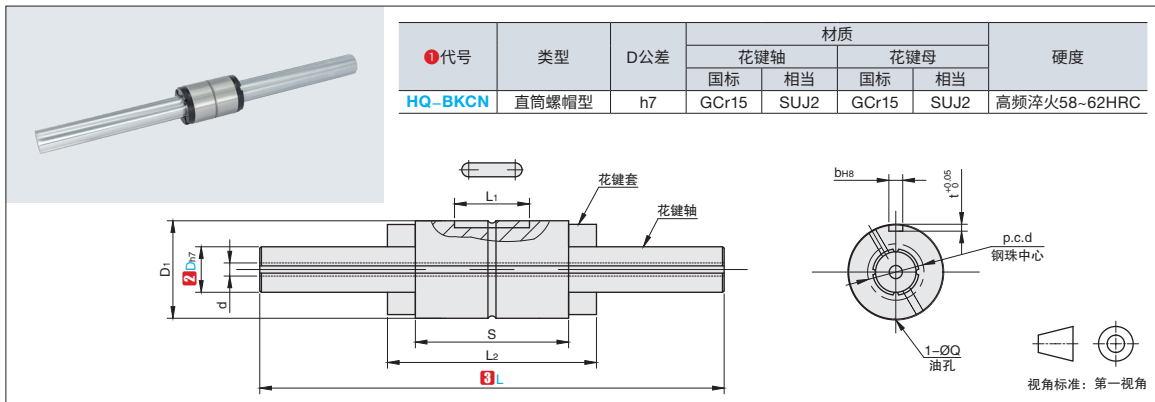


# 高品标准型

## ■ 直筒螺帽型



①代号	类型	D公差	材质				硬度
			花键轴		花键母		
			国标	相当	国标	相当	
HQ-BKCN	直筒螺帽型	h7	GCr15	SUJ2	GCr15	SUJ2	高频淬火58-62HRC



①代号 - ②D - ③L  
 HQ-BKCN - D8 - L200



交货期

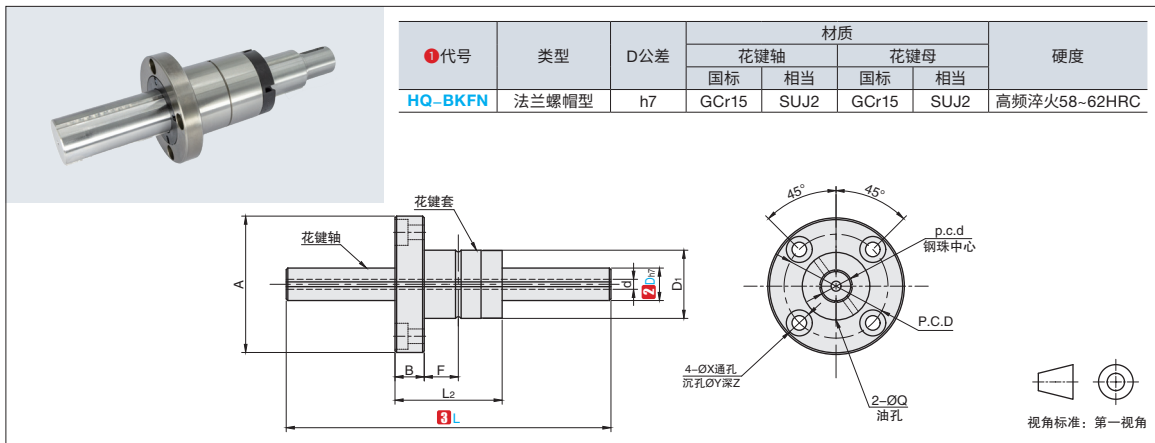
7天发货



数量	1-9	10~
价格	100%	现询

①代号	花键轴		滚珠列数	花键套				键槽尺寸		基本额定负载 (kgf)		基本额定扭矩 (kgf-m)		容许静力矩 (kgf-m)		重量	
	②D <sub>h7</sub>	③L 最小单位1mm		D <sub>1</sub>	L <sub>1</sub>	L <sub>2</sub>	Q 油孔	b	t	C	C <sub>0</sub>	C <sub>T</sub>	C <sub>OT</sub>	MA <sub>1</sub>	MA <sub>2</sub>	g	kg/m
HQ-BKCN	6	0	2	14	10.5	25	1	2.5	1.2	122	228	0.15	0.24	0.51	4	19	0.21
	8	-0.011		60-500	16	10.5	25	1.5	2.5	1.2	145	287	0.6	0.99	0.74	5	23
	10	0	3	21	13	33	1.5	3	1.5	2.73	507	1.62	2.25	1.8	11.6	54	0.6
	13	-0.013		60-700	24	15	36	1.5	3	1.5	267	489	2.89	3.94	1.37	10.9	70
	16	0	4	31	17.5	50	2	3.5	2	612	1120	4.77	7.43	4.6	29.9	150	1.5
	20	0		80-800	35	29				63	4	2.5	890	1630	7.9	12.09	11
	25	-0.016	5	42	36	71	3	4	2.5	1003	1593	21.99	43.01	10.35	68.59	285	3.8
	30	0		100-1250	47	42	80	3	4	2.5	1160	1980	30.26	62.93	15.68	93.27	395
	40	0	6	64	52	100	4	6	3.5	2972	4033	105.37	176.05	36.59	264.34	843	9.69
	50	-0.025		140-1700	80	58	125	4	8	4	4086	5615	179.89	304.35	51.58	428.72	1758

## ■ 法兰螺帽型



①代号	类型	D公差	材质				硬度
			花键轴		花键母		
			国标	相当	国标	相当	
HQ-BKFN	法兰螺帽型	h7	GCr15	SUJ2	GCr15	SUJ2	高频淬火58-62HRC

B1  
滚珠花键  
直线性轴承



①代号 - ②D - ③L  
 HQ-BKFN - D8 - L200



交货期

7天发货



数量	1-9	10~
价格	100%	现询

①代号	花键轴		滚珠列数	花键套				Q 油孔	安装孔			基本额定负载 (kgf)		基本额定扭矩 (kgf-m)		容许静力矩 (kgf-m)		重量							
	②D <sub>h7</sub>	③L 最小单位1mm		D <sub>1</sub>	L <sub>2</sub>	D <sub>2</sub>	A		T	F	X	Y	Z	C	C <sub>0</sub>	C <sub>T</sub>	C <sub>OT</sub>	MA <sub>1</sub>	MA <sub>2</sub>	g	kg/m				
HQ-BKFN	6	0	2	14	25	30	22	6	7.5	1	3.4	6.5	4.5	137	225	0.46	0.76	0.39	3.48	36.7	0.22				
	8	-0.015		60-500	16	27	32	24						8	0.6	0.99	0.39	3.82	47	0.39					
	10	0	3	21	33	42	32	9	10.5	1.5	4.5	8	4.5	285	397	1.62	2.25	0.95	8.53	100	0.6				
	13	-0.018		60-700	24	36	44							33	6	545	849	4.77	7.43	3.71	26.09	117	1.03		
	16	0	4	31	5	51	40	10	18	2	5.5	9.5	5.4	724	1109	7.9	12.09	5.53	38	303	2.44				
	20	0		80-800	35	56	58							42	1003	1593	21.99	43.01	10.35	68.59	458	3.8			
	25	-0.021	5	42	71	65	52	13	26.5	3	6.6	11	8	1160	1980	30.26	62.93	15.68	93.27	633	5.49				
	30	0		100-1250	47	80	75							60	64	100	100	82	18	36	4	9	14	12	2972
	40	0	6	64	100	100	82	20	46.5	4	11	17.5	12	4086	5615	179.89	304.35	51.58	428.72	2756	15.19				
	50	-0.025		140-1700	80	125	124							102											

▲ 容许静力矩MA1为使用1个螺帽时的数值；MA2为使用两个紧密接触的螺帽时的数值