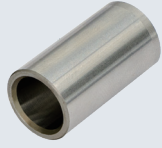


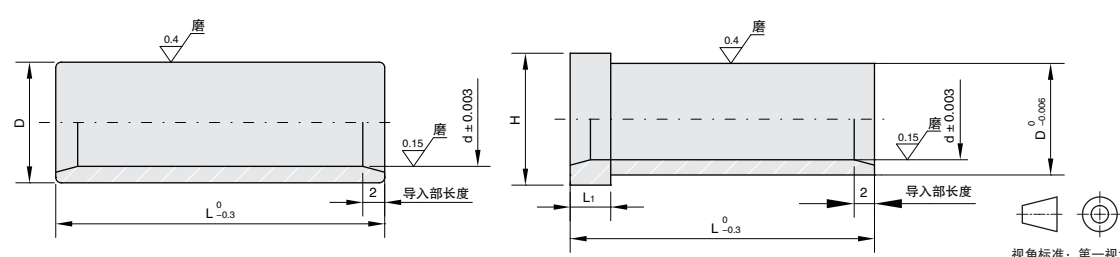
微型滚珠衬套导向轴用衬套



★ 产品特点：微型滚珠衬套最常用规格，法兰型可通过螺纹孔进行安装固定



①代号	类型		④材质	⑤硬度
LMCRB	标准型	直柱型	SUJ2	58HRC ~
LMCRF			相当于SUS440C	56HRC ~
LMCSB		带肩型	SUJ2	58HRC ~
LMCSF			相当于SUS440C	56HRC ~
LMDRB	紧凑型	直柱型	SUJ2	58HRC ~
LMDRF			相当于SUS440C	56HRC ~
LMDSB		带肩型	SUJ2	58HRC ~
LMDSF			相当于SUS440C	56HRC ~



视角标准：第一视角



①代号 - D - Y
LMCRB - D3 - Y10

标准型 (无肩型)

①代号	型号		L			D		d
	规格							
LMCRB LMCRF	3					7	5	
	4	10	20	30		8	6	
	5					10	7	
	6					11	8	
	8		20	30	40	12	10	
	10					16	12	
	12			30	40	50	18	14

标准型 (带肩型)

①代号	型号		L			D	L ₁	H	d
	规格								
LMCSB LMCSF	3					7	2.5	9	5
	4	10	20	30		8	3	10	6
	5					10	3	12	7
	6					11	4	13	8
	8		20	30	40	12	4	14	10
	10					16	4	18	12
	12			30	40	50	18	4	20

紧凑型 (无肩型)

①代号	型号		L			D		d	
	规格								
LMDRB LMDRF	2		10	15	20	5		3.2	
	3					6	0	4.2	
	4	10		20	30	7	-0.006	5.2	
	5					8		6.2	
	6					9		7.2	
	8			20	30	40	11	0	9.2
	10						14	-0.011	12
	12			30	40	50	16		14

紧凑型 (带肩型)

①代号	型号		L			D	L ₁	H	d	
	规格									
LMDSB LMDSF	2	10	15	20		5	2.5	7	3.2	
	3					6		0	8	4.2
	4	10		20	30	7		-0.006	9	5.2
	5					8	3	10	6.2	
	6					9		11	7.2	
	8			20	30	40		11	13	9.2
	10						4	14	16	12
	12			30	40	50		14	18	14
								16		

B1 直线轴承



交货期

7天发货



数量	1~9	10~
价格	100%	现询