

微型滚珠衬套导向轴组件

紧凑型



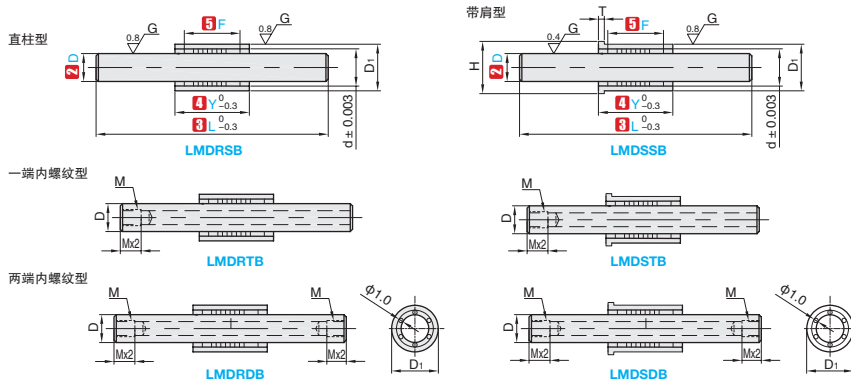
大批量
订购
bulk order

紧凑型



①代号			衬套 类型	[M] 材质			[H] 硬度	
紧凑型	一端 内螺纹型	两端 内螺纹型		导向轴衬套	滚珠 保持器	滚珠	导向轴衬套	滚珠
LMDRSB	LMDRTB	LMDRDB	直柱型	SUJ2	相当于 C3604 (RoHS 对应品)	SUJ2	58HRC ~	58HRC ~
LMDRSF	LMDRTF	LMDRDF		相当于 SUS440C		相当于 SUS440C		
LMDSSB	LMDSTB	LMDSDB	肩型	SUJ2	相当于 SUS440C			
LMDSSF	LMDSTF	LMDSDF		相当于 SUS440C	相当于 SUS440C			

产品特点:与标准型相比,衬套外径减少 1~2mm,有效节省了空间。



订购编号示例

①代号 - ②D - ③L - ④Y - ⑤F
LMDRSB - D6 - L50 - Y20 - F20

①代号	②D	D公差	③L		④Y	⑤F	D1	T	H	d	M (粗牙)	B
			直柱型	两端内螺纹型								
LMDRSB LMDRSF LMDRTB LMDRTF LMDRDB LMDRDF LMDSSB LMDSSF LMDSTB LMDSTF LMDSDB LMDSDF	(2)	0 -0.005	30~50	-	10 15 20	10 15 20	5	2.5 3 4	7	3.2	-	0.6 1
	(3)		40~70		6	8	4.2		-			
	(4)		40~90		40 50 60 70 80 90	7	9		5.2	-		
	5					10	6.2		M3			
	6					11	7.2		M3			
	8		40~150		40 50 60 70 80 90 100	9	13		9.2	M4		
	10					14	12		M5			
	12					16	14		M6			
						16	18		14	M6		

- ▲·带有 () 符号的尺寸仅适用于 LMDRSB·LMDSSB。
- ▲·建议采取可防止滚珠滑套从衬套中脱出的设计。
- ▲·行程请按照 (Y-F)x2 计算。衬套或导向轴的行为滚珠滑套移动距离 (Y-F) 的 2 倍。

基本额定负载表

D	F	基本额定负载 Co 静载荷 (kgf)	D	F	基本额定负载 Co 静载荷 (kgf)
2	10	1.5	6	15	4.32
	15	2.44		20	5.98
	20	3.37		30	8.31
3	10	1.63	8	15	5.9
	15	2.65		20	8.16
	20	3.67		30	11.34
4	10	2.11	10	20	14.77
	15	3.43		30	22.15
	20	4.75		40	30.77
5	10	2.61	12	20	18.74
	15	4.24		30	28.11
	20	5.87		40	39.05



交货期
7 工作日



1-9 10~
100% 现询

分类
目录



返回
主目录

