


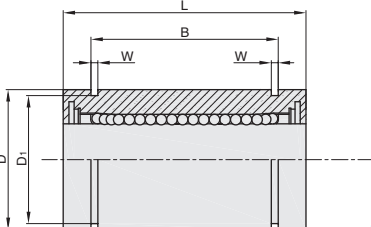
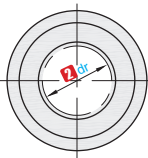
★ 产品特点：与标准型产品相比，联接使用方便，更适合紧凑安装，轴承大径比标准轴承外径小，可以当轴使用，更适应多种应用。

### ■ 单衬型



①代号	壳体			滚珠 M材质	保持器 M材质	密封圈 M材质	使用环境温度℃
	M材质	H硬度	S表面处理				
LMEB	GCr15	HRC58~	无	GCr15	POM 工程塑料	NBR 丁腈橡胶	-20~80
LMED			镀镍				

⚠ 如对防锈有要求，推荐使用镀镍产品！

LMEB  
标准型

视角标准：第一视角



①代号 - ②内径  
LMEB - d6

①代号	②内径		球列数	主要尺寸						径向跳动 (MAX)	基本额定负载		重量(g)		
				外径		长度		外止动槽			动	静			
	dr	公差		D	公差	L	公差	B	公差		D <sub>1</sub>	W		c(kgf)	Co(kgf)
LMEB LMED	6	0 -0.009	6	10	0 -0.009	19		13.4		9.6	1.2	0.012	131	155	6
	8			13	0	24	0	17.4	0	12.4	1.2		235	277	12
	10			17	-0.011	29	-0.2	21.4	-0.4	16.2	1.2		368	433	26
	12			19	0	30		22.8		18	1.4		381	449	32
	16			26	-0.013	37		25.8		24.9	1.4		608	716	58



交货期

3天发货




优惠价

数量	1~9	10~
价格	100%	现询

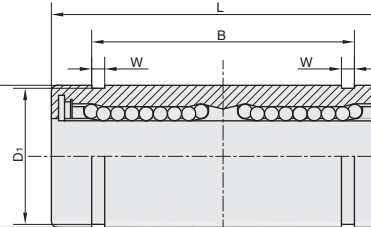
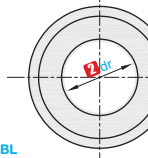
★ 产品特点：与标准型产品相比，联接使用方便，更适合紧凑安装，轴承大径比标准轴承外径小，可以当轴使用，更适应多种应用。

### ■ 双衬型



①代号	壳体			滚珠 M材质	保持器 M材质	密封圈 M材质	使用环境温度℃
	M材质	H硬度	S表面处理				
LMEBL	GCr15	HRC58~	无	GCr15	POM 工程塑料	NBR 丁腈橡胶	-20~80
LMEDL			镀镍				

⚠ 如对防锈有要求，推荐使用镀镍产品！

LMEBL  
双衬型

视角标准：第一视角



①代号 - ②内径  
LMEBL - d6

①代号	②内径		球列数	主要尺寸						径向跳动 (MAX)	基本额定负载		重量(g)		
				外径		长度		外止动槽			动	静			
	dr	公差		D	公差	L	公差	B	公差		D <sub>1</sub>	W		C(kgf)	Co(kgf)
LMEBL LMEDL	6	0 -0.01	6	10	0 -0.009	35		27.4		9.6	1.2	0.015	206	309	12
	8			13	0	45	0	35.4	0	12.4	1.2		383	555	24
	10			17	-0.011	55	-0.3	43.4	-0.5	16.2	1.2		585	867	52
	12			19	0	57		46.8		18	1.4		608	899	64
	16			26	-0.013	70		52.8		24.9	1.4		965	1431	116



交货期

3天发货



优惠价

数量	1~9	10~
价格	100%	现询

B1  
滚珠  
直线  
轴承