




★ 产品特点：与标准型相比,轴承套与法兰一体化结构,联接使用方便,更适合紧凑安装,承载能力强, 总体长度较短。



①代号	类型	壳体			滚珠	保持器	密封圈	使用环境温度℃
		M材质	H硬度	S表面处理				
LMFDBL	圆型	GCr15	HRC58~	无	GCr15	POM 工程塑料	NBR 丁腈橡胶	-20~80
LMFDDL				镀镍				
LMKDBL	无							
LMKDDL	无							
LMTDBL	无							
LMTDDL	无							
	对边切割型							

▲如防锈有要求, 推荐使用镀镍产品!

LMFDBL
圆型

LMKDBL
方型

LMTDBL
dr=6-13

LMTDBL
dr=16-30

视角标准：第一视角



①代号 - ②内径
LMFDBL - d10

①代号	②内径		球列数	主要尺寸											
				外径		长度		法兰							
	dr	公差		D	公差	L	公差	D ₁	K	H	A	W	C	F	
LMFDBL LMFDDL LMKDBL LMKDDL LMTDBL LMTDDL	6		4	12	0	29		28	22	5	20	18	20		
	8		4	15	-0.013	37		32	25	5	24	21	24		
	10	0	4	19		47	±0.30	40	30	6	29	25	29	-	
	12		4	21	0			42	32	6	32	27	32		
	13		4	23	-0.016			43	34	6	33	29	33		
	16		4	28		56		48	37	6	38	34	31	22	
	20		5	32	0	65		54	42	8	43	38	36	24	
	25	0	6	40	-0.019	83		62	50	8	51	46	40	32	
	30		6	45		90		74	58	10	60	51	49	35	

①代号	②内径		主要尺寸				法兰垂直度	径向跳动(MAX)	基本额定负载		重量 (g)		
			连接孔						动C(kgf)	静co(kgf)	圆法兰	方法兰	对边切割法兰
	dr	d ₁	d ₂	h									
LMFDBL LMFDDL LMKDBL LMKDDL LMTDBL LMTDDL	6	3.5	6	3.1	0.015	0.015	0.015	23	32	27	21	24	
	8	3.5	6	3.1				32	46	47	39	43	
	10	4.5	7.5	4.1				52	73	85	65	77	
	12	4.5	7.5	4.1				65	83	89	69	81	
	13	4.5	7.5	4.1				66	84	109	87	102	
	16	4.5	7.5	4.1				119	148	157	132	149	
	20	5.5	9	5.1	159	211	232	197	219				
	25	5.5	9	5.1	176	313	479	440	45				
	30	6	11	6.1	249	406	559	481	492				

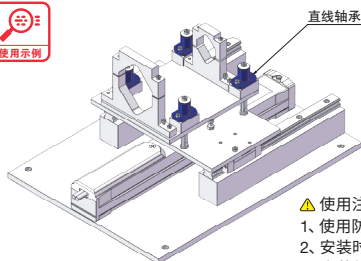
B1 滚珠花键
直线轴承



交货期 **5天发货**



数量 1-9 10~
价格 100% 现询



- ▲ 使用注意事项:
1. 使用防止异物进入直线轴承内部, 可能引起保持器损坏或功能缺失。
 2. 安装时请勿敲击, 可能引起损坏请注意。
 3. 安装前请仔细擦拭防锈油, 重新封入油脂润滑剂再使用。
 4. 工作温度请勿超过80℃, 可能引起直线轴承破损。
 5. 一般储存要避免高温、低温和高度潮湿的环境。

