

箱式直线轴承

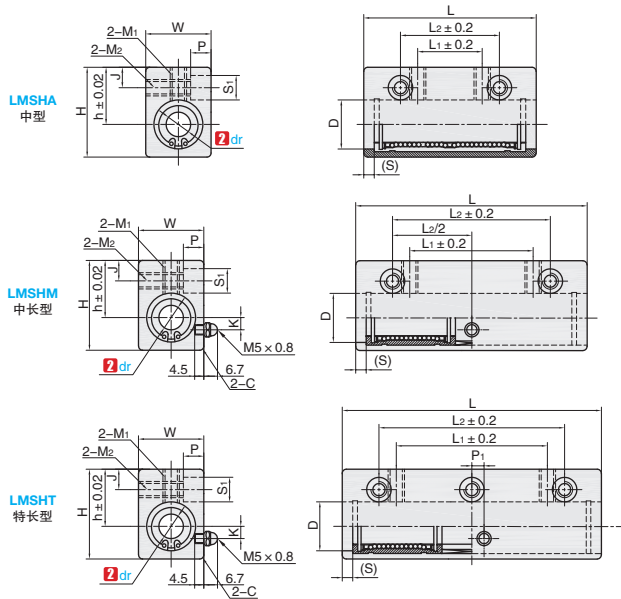
加高中型·中长型·特长型

NEW
新产品



①代号	类型	内置直线轴承	箱体		使用环境
			[M] 材质	[S] 表面处理	
LMSHA	中型	LMDB	铝合金	阳极氧化	-20 ~ 80°C
LMSHM	中长	LMB			
LMSHT	特长	LMB			

产品特点:该箱式直线轴承可减少制作固定座、组装直线轴承工时。



订购编号示例

①代号	-	②内径 dr
LMSHA	-	d10

①代号	②内径 dr	D	h	W	H	J	S1	P	K	(S)	P1	L								
												LMSHA	LMSHM	LMSHT	LMSHA	LMSHM	LMSHT	LMSHA	LMSHM	LMSHT
LMSHA LMSHM LMSHT	(6)	12	14	16	22		6	5	-	3	-	37	-	-	14	-	-	24	-	-
	8	15	16	20	26	5	6	5	-	3	-	45	-	80	20	-	48	32	-	60
	10	19	19	26	32		8	6	7			-	97	-	-	58	-	-	-	72
	12	21	20	28	34	6	8	6		4	7	57	85	100	25	48	62	40	62	76
	(13)	23	25	30	43		9	7	7.5			-	-	106	-	64	-	-	-	80
	16	28	27	36	49	7	9	7	7		3.8	66	100	121	30	62	74	46	78	90
	20	32	31	42	54	8	11	8		8	8	75	115	136	34	68	82	52	88	102
	25	40	37	52	65		14	10	0		3.2	93	160	187	42	96	116	66	120	140
	30	45	40	58	71	9	14	10		9	9	100	170	202	42	106	128	66	130	152

①代号	②内径 dr	M1	M2	额定载荷						重量 (g)		
				STSLML		STLMML		STLMTL		STSLML	STLMML	STLMTL
				C(N)	Co(N)	C(N)	Co(N)	C(N)	Co(N)			
LMSHA LMSHM LMSHT	(6)	M4×8	M4×11	226	310	-	-	-	-	31	-	-
	8	M5×8.5	M4×15	310	452	-	-	431	784	60	-	126
	10	M6×9.5	M5×20	508	718	-	-	588	1100	121	-	233
	12		M5×22	634	814	657	1200	657	1200	124	232	278
	(13)	M6×13	M6×23	640	826	-	-	813	1570	186	-	376
	16		M6×29	1164	1448	1230	2350	1230	2350	296	472	569
	20	M8×15	M8×34	1554	2068	1400	2740	1400	2740	403	671	788
	25	M10×17	M10×42	1725	3068	1560	3140	1560	3140	843	1443	1653
30	M10×17.5	M10×48	2440	3974	2490	5490	2490	5490	979	1748	2041	

- ▲ () 内的 dr 尺寸仅限于中型。
- ▲ LMSHM 没有 dr=6, 8, 10, 13。
- ▲ LMSHT 没有 dr=6。



交货期
7 工作日



1-9
100%
10~
现询

B1
直线轴承
滚珠花键