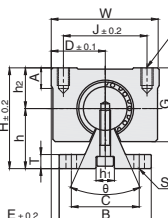
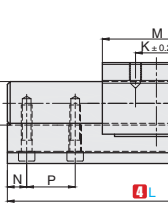


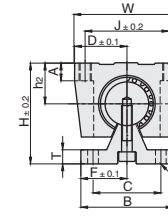
代号	类型	内置 直线轴承	滑块		导向轴		支撑座		
			M材质	S表面处理	M材质	S表面处理	M材质	S表面处理	
LMSL	组件	LMOPB	铝合金	阳极氧化	45#	镀铬	铝合金	本色阳极氧化	
LMSLL									标准型
LMSLTL									加宽型
LMSK	滑块	LMOPB	铝合金	阳极氧化	45#	镀铬	铝合金	本色阳极氧化	
LMSKL									标准型
LMSST									加宽型



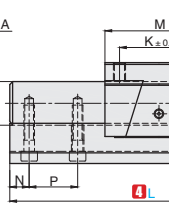
LMSK
LMSKL
滑块



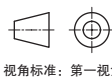
LMSLL
LMSLTL
滑块+导轨



LMSST
滑块



LMSLTL
滑块+导轨



视角标准：第一视角



①代号 - ②内径dr - ③L - ④滑块数量
 LMSLL - d16 - L500 - 2
 LMSK - d16

标准型

①代号	②内径dr	主要尺寸													基本额定载荷		重量				
		D	h	H	E	θ	W	G	A	B	T	M	S ₁	J	K	S ₂	C	动载荷C(kgf)	静载荷Co(kgf)	滑块(g)	导轨(g/m)
LMSK LMSLL	12	20.5	-	40	5.5	80°	40	28	9	30	4	39	M5	28	26	4.5	22	66	102	-	-
	16	22.5	25	45	2.5	80°	45	33	9	40	5	45	M5	32	30	5.5	30	77	117	140	2550
	20	24	27	50	1.5	60°	48	39	11	45	5	50	M6	35	35	5.5	30	86	137	200	3500
	25	30	33	60	2.5	50°	60	47	14	55	6	65	M6	40	40	6.6	35	98	156	450	5300
	30	35	37	70	5	50°	70	56	15	60	7	70	M8	50	50	6.6	40	156	274	630	7400
	35	40	43	80	7.5	50°	80	63	18	65	8	80	M8	55	55	9	45	166	313	920	10050
	40	45	48	90	7.5	50°	90	72	20	75	9	90	M10	65	65	9	55	215	401	1330	13100
50	60	62	115	12.5	50°	120	91	25	95	11	110	M10	94	80	11	70	382	793	3000	20650	

加宽型

①代号	②内径dr	主要尺寸													基本额定载荷		重量				
		M	D	G	A	W	J	K	S ₁	h ₂	B	C	P	F	H	S ₂	T	动载荷C(kgf)	静载荷Co(kgf)	滑块(g)	导轨(g/m)
LMSST LMSLTL	16	42	31	26	8	62	50	30	M5	18	50	37	150	25	40	5.5	5.8	39.2	49	180	2450
	20	51	34	31	10	68	54	37	M6	21	55	40	200	27.5	50	6.6	6.6	78.4	117.6	300	3600
	25	65	41	41	12	82	65	50	M8	28	65	45	200	32.5	60	7.8	7.8	156.8	235.2	630	5600
	30	75	45.5	48	12	91	75	60	M8	34	75	55	200	37.5	70	6.5	10	176.4	294	900	8000

双衬型

①代号	②内径dr	主要尺寸										重量(g)	与导轨配合滑块			
		h ₂	D	W	M	G	h ₁	θ	K	S ₁	I		A	型号	额定载荷	静载荷Co(kgf)
LMSKL LMSLTL	16	20	22.5	45	85	33	10	80°	60	M5	12	9	300	LMSKL-16	154.8	236
	20	23	24	48	96	39	10	60°	70	M6	12	11	400	LMSKL-20	176.4	274
	25	27	30	60	130	47	11.5	50°	100	M6	12	14	900	LMSKL-25	196	314
	30	33	35	70	140	56	14	50°	110	M8	18	15	1260	LMSKL-30	314	548
	40	42	45	90	175	72	19	50°	140	M10	20	20	2660	LMSKL-40	432	804

内径dr	指定单位1mm	N*	节距P*
16	150-6000	默认两端均分	150
20			150
25			200
30			200
35	200-6000	默认两端均分	200
40			200
40			200
50			200

▲ “*” 只用于承轨装置和轴，参见承载式系列的标准长度和尺寸表。



交货期

5天发货



数量 1~9 10~
 价格 100% 现询

