

箱式直线轴承

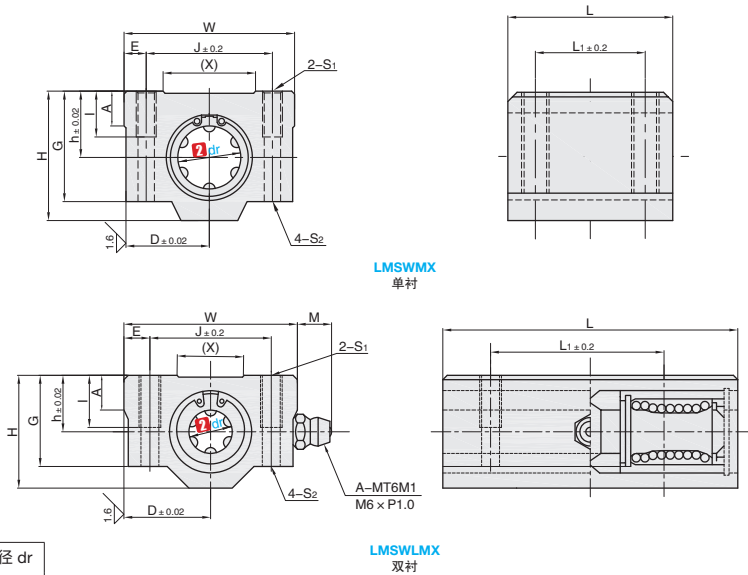
加宽自润滑型

NEW
新产品



①代号	类型	内置直线轴承	箱体		使用环境
			④ 材质	⑤ 表面处理	
LMSWMX	单衬	LMMXB	铝合金	阳极氧化	-20 ~ 80°C
LMSWLMX	双衬				

产品特点: 可以减少零件数量和加工工时, 减少使用前的润滑脂封入作业。



订购编号示例

①代号	-	②内径 dr
LMSWMX	-	d12

①代号	②内径 dr	公差		主要尺寸															额定载荷				重量 (g)		
		单衬	双衬	L		L ₁		h	H	G	A	W	J	E	S ₁	S ₂	I	X	M	单衬		双衬		单衬	双衬
				单衬	双衬	单衬	双衬													C (kgf)	Co (kgf)	C (kgf)	Co (kgf)		
LMSWMX LMSWLMX	10	0	0	45	78	21	46	13	26	21	8	40	28	6	M5	4.3	12	15.5	7.5	37.2	54.9	58.8	110	114	206
	12	-0.009	-0.010	47	81	26	50	15	28	24	8	42	30.5	5.75				17.5	7	41.2	59.8	65.7	120	125	233
	16	0	0	56	97	34	60	19	38.5	32.5	9	50	36	7	M6	5.2	18	19.8	6.5	77.5	118	123	235	268	450
	20			64	110	40	70	21	41	35	11	54	40					21	7.5	88.2	137	140	274	310	647
	25	-0.010	-0.012	85	148	50	100	26	51.5	42	12	76	54	11	M8	7	18	36	4.5	98	157	156	314	717	1339
	30	92	160	58	110	30	59.5	49	15	78	58	39.9	5.5	157				274	249	549	891	1665			
	35	0	0	102	177	60	120	34	68	54	18	90	70	10	M8	7	18	53	6	167	314	265	627	1314	2448
	40			114	199		140	40	78	62	20	102	80					61	81	216	402	343	804	1873	3526
	50	-0.012	-0.015	138	243	80	160	52	102	80	25	122	100	11	M10	8.7	25	382	794	608	1590	3821	7256		

B1
滚珠花键
直线轴承



交货期
7 工作日



优惠价
1-9 100%
10~ 现询