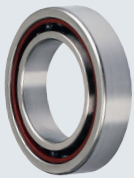


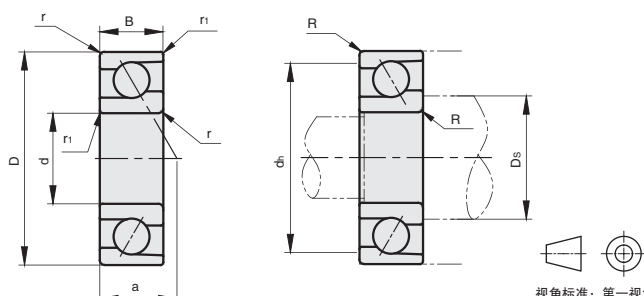


★ 产品特点: 本产品适用于高精度、轻载荷的场合本产品为 P5 精度等级, 标准型接触角为 AC=25°, 进口型各型号接触角有些许差别



①代号	类型	轴承团材质	
		GB	JIS
BCA	标准型	GCr15	SUJ2
HQ-BCA	进口型		

单列型 (安装图)



视角标准: 第一视角

型号  
**HQ-BCA-7001**

订购编号示例

①代号	②公称规格	d	D	B	r (min)	r <sub>1</sub> (min)	基本额定载荷				容许转速 rpm (参考)	作用点 a	安装尺寸			重量 g (参考)
							标准型		进口型				D <sub>s</sub> (min)	d <sub>h</sub> (max)	R (max)	
							动载荷/KN	静载荷/KN	动载荷/KN	静载荷/KN						
BCA (标准型) HQ-BCA (进口型)	7000	10	26	8	0.3	0.15	5.15	2.4	5.35	2.6	23200	9.2	12.5	23.5	0.3	23
	7200		30	9	0.6	0.3	5.2	2.51	5.4	2.71	22400	10.3	15	25	0.6	29
	7001	12	28	8	0.3	0.15	5.6	2.78	5.8	2.98	20800	9.8	14.5	25.5	0.3	25
	7201		10	0.6	0.3	7.8	3.85	8	4.05	20000	11.4	17	27	0.6	35	
	7002	15	32	9	0.3	0.15	5.9	3.25	6.1	3.45	18400	11.3	17.5	29.5	0.3	35
	7202		11	0.6	0.3	8.45	4.45	8.65	4.65	17600	12.7	20	30	0.6	46	
	7003	17	35	10	0.3	0.15	6.2	3.6	6.4	3.8	16800	12.5	19.5	32.5	0.3	64
	7203		40	12	0.6	0.3	10.6	5.8	10.8	6	15200	14.2	22	35	0.6	80
	7004	20	42	12	0.6	0.3	10.6	6.4	10.8	6.6	14400	14.9	25	37	0.6	80
	7204		14	1	0.6	14.3	8.1	14.5	8.3	13600	16.7	26	41	1	100	
	7005	25	47	12	0.6	0.3	11.1	7.2	11.3	7.4	12800	16.4	30	42	0.6	93
	7205		52	15		16	10.1	16.2	10.3	11200	18.6	31	46		125	
	7006	30	55	13	1		14.3	9.9	14.5	10.1	10400	18.8	36	49		135
	7206		62	16		22.3	14.6	22.5	14.8	9600	21.3	36	56		193	
	7207	35	72	17		0.6	29.5	19.9	29.7	20.1	8000	23.9	42	65	1	287
	7208	40	80	18			35.3	24.9	35.5	25.1	7600	26.3	47	73		375
7209	45	85	19		1.1	39.3	28.5	39.5	28.7	6800	28.3	52	78		411	
7210	50	90	20			41.3	31.3	41.5	31.5	6320	30.2	57	83		466	

- ▲ 1kgf=9.8N
- ▲ 不承诺此产品品牌
- ▲ 亦可提供其它精度和接触角度的产品
- ▲ 更多规格请咨询客服

交货期
4
天发货

C2 轴承 关节轴承 / 锁紧螺母