


交叉滚子轴承 内外环一体型

★ 产品特点: 适用于负载较大的场景

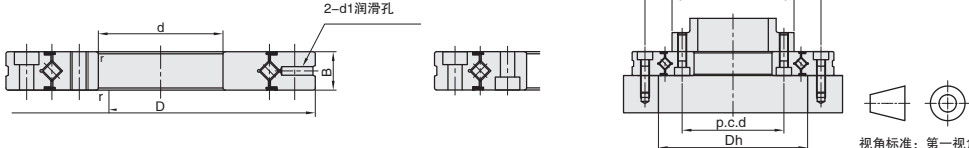


代号	类型	后置代码	轴承游隙	轴承精度	轴承 ^M 材质	
					国标	相当
BDU	内外环一体型	UU(两端密封垫片) 无标记(内环与外圈的沉孔为同一方向) G(内环与外圈的沉孔为反方向) X(内环螺纹孔(通孔))*	CC0	P5	GCr15	SUJ2

轴承型号: BDU42~BDU85 BDU124X~BDU445X

轴承型号: BDU124(G)~BDU445(G)

(安装图)



视角标准: 第一视角




型号

BDU-RU42UCC0P5

代号	型号	主要尺寸					肩部尺寸		基本额定负载 (径向)		安装孔相关尺寸				参考重量 (kg)	
		公称规格	d	D	B	r (min)	润滑孔 d1	ds (max)	Dh (min)	Cr(动) KN	Co(静) KN	内环		外圆		
												p.c.d	安装孔	P.C.D		安装孔
BDU	RU42UCC0P5	20	70	12			36	47	7.35	8.35	28	6-M3 贯通	57	6-Ø3.4 贯通, 沉孔 Ø6.5 深 3.3	0.29	
	RU66UCC0P5	35	95	15	0.6		59	74	17.5	22.3	45	8-M4 贯通	83	8-Ø4.5 贯通, 沉孔 Ø8 深 4.4	0.62	
	RU85UCC0P5	55	120	15			77	93	20.3	29.5	65	8-M5 贯通	105	8-Ø5.5 贯通, 沉孔 Ø9.5 深 5.4	1	
	RU124(G)UCC0P5	80	165	22	1	3.1	114	134	33.1	50.9	97	10-Ø5.5 贯通, 沉孔 Ø9.5 深 5.4	148	10-Ø5.5 贯通, 沉孔 Ø9.5 深 5.4	2.6	
	RU124XUCC0P5											10-M5 贯通				
	RU148(G)UCC0P5	90	210	25			133	162	49.1	76.8	112	12-Ø9 贯通, 沉孔 Ø14 深 8.6	187	12-Ø9 贯通, 沉孔 Ø14 深 8.6	4.9	
	RU148XUCC0P5				1.5							12-M8 贯通				
	RU178(G)UCC0P5	115	240	28			161	195	80.3	135	139	12-Ø9 贯通, 沉孔 Ø14 深 8.6	217	12-Ø9 贯通, 沉孔 Ø14 深 8.6	6.8	
	RU178XUCC0P5											12-M8 贯通				
	RU228(G)UCC0P5	160	295	35	2		208	246	104	173	184	12-Ø11 贯通, 沉孔 Ø17.5 深 10.8	270	12-Ø11 贯通, 沉孔 Ø17.5 深 10.8	11.4	
	RU228XUCC0P5											12-M10 贯通				
	BDU297(G)UCC0P5	210	380	40		6	272	320	156	281	240	16-Ø14 贯通, 沉孔 Ø20 深 13	350	16-Ø14 贯通, 沉孔 Ø20 深 13	21.3	
	RU297XUCC0P5				2.5							16-M12 贯通				
	RU445(G)UCC0P5	350	540	45			417	473	222	473	385	24-Ø14 贯通, 沉孔 Ø20 深 13	505	24-Ø14 贯通, 沉孔 Ø20 深 13	35.4	
RU445XUCC0P5											24-M12 贯通					

- ▲ 1kgf=9.8N
- ▲ 不承诺此产品品牌
- ▲ 更多规格请咨询客服



交货期

4 天发货

C2 轴承关节轴承
锁紧螺母