


内螺纹型

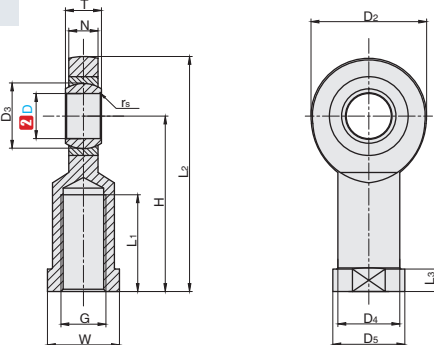
杆端关节轴承 免维护

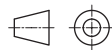


★ 产品特点: 能承受较大的载荷, 抗腐蚀耐磨损。



①代号	类型	轴承杆		衬层	内圈	
		②材质	③表面处理	④材质	⑤材质	热处理
BITK	免维护	碳素结构钢	镀锌	铜	碳素结构钢	淬火
BILTK						
SBITK		SUS304	-	SUS304	SUS440	
SBILTK						





视角标准: 第一视角



型号
BITK-D18

C2 轴承关节轴承

型号		T	D ₃	N	D ₂	G(6H)	H	L ₁ (max)	L ₂ (max)	L ₃	W	D ₄	D ₅	R ₁ (min)	调整角	基本额定载荷		重量(g)
①代号	②内径D															动载荷/KN	静载荷/KN	
BITK (右旋) SBITK (左旋)	5	8	11.12	6	18	M5x0.8	27	10	36	4	9	9	12	0.3	13	5.7	6	16
	6	9	12.7	6.75	20	M6x1.0	30	12	40		5	11	10		13	14	14	7.2
	8	12	15.88	9	24	M8x1.25	36	16	48	6.5	14	12.5	16	13	14	11.6	12.9	47
	10	14	19.05	10.5	28	M10x1.5	43	20	57		17	15	19			14.5	18	77
	10A	14	19.05		M10x1.25	17				15	14.5	18		77				
	12	16	22.23	12	32	M12x1.75	50	22	66	19	17.5	22	17	24	100			
	12A	16	22.23	M12x1.25	17	24										100		
	14	19	25.4	13.5	36	M14x2.0	57	25	75	8	22	20	25	16	24	31	160	
	14A	19	25.4	M14x1.5	22	20												25
	16	21	28.58	15	42	M16x2.0	64	28	85	10	24	22	27	15	28.5	39	220	
	16A	21	28.58	M16x1.5	24	22												27
	18	23	31.75	16.5	44	M18x1.5	71	32	93	12	27	25	31	0.6	14	42.5	47.5	320
	20	25	34.93	18	50	M20x1.5												
	22	28	38.1	20	54	M22x1.5	84	37	111	14	32	30	37	15	57	68	488	
	25	31	42.86	22	60	M24x2.0												94
	28	35	47.63	24	66	M27x2.0	103		136	14	37	46		15	86	107	720	
	30	37	50.8	25	70	M30x2.0												110
	30A	37	50.8	25	70	M27x2.0	110	51	145	15	41	40	50	88	114	1100		
	35	43	57.1	28	81	M36x2.0	125	56	165.5	17	50	46	58	16	16			1600
	40	49	66.6	33	91	M42x2.0												
50	60	82.5	45	117	M48x2.0	160	65	218.5	23	65	65	75	12				5000	

▲ 1kgf=9.8N
▲ 不承诺此产品品牌



交货期

4天发货



爱安特自营商城焕新登场, 注册有礼, 一键直达



400-6699-428



www.ant-fa.com