


立式

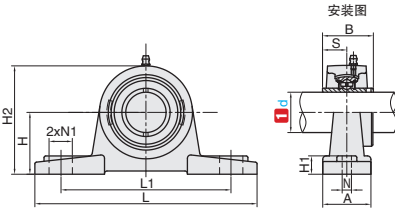
进口型/标准型 带座轴承



★ 产品特点：带座轴承主要用来承受以径向负荷为主的径向与轴向联合负荷，一般不宜单独承受轴向负荷



①代号	类型	M材质	
		轴承座	轴承
HQ-BME	带立式座	HT200灰铸铁	GCr15



安装图

视角标准：第一视角

型号

HQ-BME-15

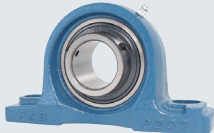
①代号	型号		d	H	L	L1	A	N	N1	H1	H2	S	B	安装孔尺寸公差	安装孔位置偏差x	止动螺丝	紧固扭力(N·m)	基本额定载荷		重量(g)
	公称规格																	动载荷/N	静载荷/N	
HQ-BME	12	UCP201	12	30.2	127	95	38	13	19	15	62	11.5	27.4	±0.5	0.6	M10	18	12800	6650	630
	15	UCP202	15							14	65	12.7	31					14000	7880	790
	17	UCP203	17							16	70	14.3	34					19500	11200	1300
	20	UCP204	20	33.3	140	105	48	17	21	18	83	15.9	38.1	0.8	M12	46	25700	15200	1600	
	25	UCP205	25	36.5						16	70	14.3	34				29600	18200	2000	
	30	UCP206	30	42.9	165	121	54	17	21	19	94	17.5	42.9	0.8	M12	46	31850	20800	2200	
	35	UCP207	35	47.6	167	127				19	94	17.5	42.9				31850	20800	2200	
	40	UCP208	40	49.2	184	137	60	20	25	25	19	100	19	49.2	M16	71	35100	23200	2800	
	45	UCP209	45	54	190	146				22	20	108					19	49.2	35100	23200
	50	UCP210	50	57.2	206	159	60	20	25	21	114	51.6								

▲ 1kgf=9.8N
▲ 不承诺此产品品牌

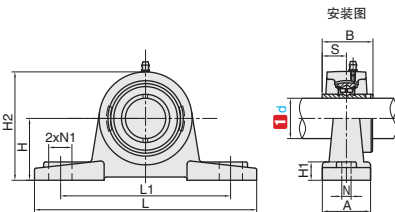
交货期

4天发货

★ 产品特点：带座轴承主要用来承受以径向负荷为主的径向与轴向联合负荷，一般不宜单独承受轴向负荷



①代号	类型	M材质	
		轴承座	轴承
BME	带立式座	HT200灰铸铁	GCr15



安装图

视角标准：第一视角

型号

BME-15

①代号	型号		d	H	L	L1	A	N	N1	H1	H2	S	B	安装孔尺寸公差	安装孔位置偏差x	止动螺丝	紧固扭力(N·m)	基本额定载荷		重量(g)
	公称规格																	动载荷/N	静载荷/N	
BME	12	UCP201	12	30.2	127	95	38	13	19	15	57	11.5	27.4	±0.5	0.6	M10	18	12800	6650	630
	15	UCP202	15							14	65	12.7	31					14000	7880	790
	17	UCP203	17							16	70	14.3	34					19500	11200	1300
	20	UCP204	20	33.3	140	105	48	17	21	18	83	15.9	38.1	0.8	M12	46	25700	15200	1600	
	25	UCP205	25	36.5						16	70	14.3	34				29600	18200	2000	
	30	UCP206	30	42.9	165	121	54	17	21	19	94	17.5	42.9	0.8	M12	46	31850	20800	2200	
	35	UCP207	35	47.6	167	127				19	94	17.5	42.9				31850	20800	2200	
	40	UCP208	40	49.2	184	137	60	20	25	25	19	100	19	49.2	M16	71	35100	23200	2800	
	45	UCP209	45	54	190	146				22	20	108					19	49.2	35100	23200
	50	UCP210	50	57.2	206	159	60	20	25	21	114	51.6								

▲ 1kgf=9.8N
▲ 不承诺此产品品牌

交货期

4天发货

C2 轴承关节轴承
锁紧螺母