
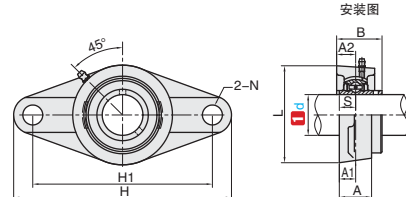




★ 产品特点：带座外球面轴承是将滚动轴承与轴承座结合在一起的一种轴承单元。大部分外球面轴承都是将外径做成球面，与带有球状内孔的进口轴承座安装在一起，结构形式多样，通用性和互换性好。



①代号	类型	M材质	
		轴承座	轴承
HQ-BMH	带菱形座	HT200灰铸铁	GCr15



安装图

视角标准：第一视角

型号

HQ-BMH-17

订购编号示例


型号		d	H	H1	L	A2	A1	A	B	N	S	安装孔尺寸公差	安装孔位置偏差x	止动螺丝	紧定扭力(N·m)	基本额定载荷		重量(g)
①代号	公称规格														动载荷/N	静载荷/N		
HQ-BMH	15 UCFL202	15																
	17 UCFL203	17	113	90	60	15	12	25.5	33.3	12	12.7			M10	17	12800	6650	490
	20 UCFL204	20											0.6					
	25 UCFL205	25	130	99	68	16	14	27	35.7	14.3		±0.5		M14	47	14000	7880	630
	30 UCFL206	30	148	117	80	18		31	40.2	16	15.9					19500	11200	940
	35 UCFL207	35	161	130	90	19	16	34	44.4		17.5		0.8			25700	15200	1200
	40 UCFL208	40	175	144	100	21		36	51.2							29600	18200	1600
	45 UCFL209	45	188	148	108		22	38	52.2	19	19					31850	20800	1900
	50 UCFL210	50	197	157	115		18	40	54.6							35100	23200	2200

▲ 1kgf=9.8N
▲ 不承诺此产品品牌

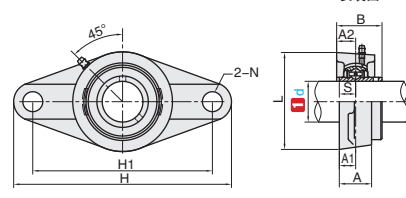
交货期

4天发货

★ 产品特点：带座外球面轴承是将滚动轴承与轴承座结合在一起的一种轴承单元。大部分外球面轴承都是将外径做成球面，与带有球状内孔的进口轴承座安装在一起，结构形式多样，通用性和互换性好。



①代号	类型	M材质	
		轴承座	轴承
BMH	带菱形座	HT200灰铸铁	GCr15



安装图

视角标准：第一视角

型号

BMH-17

订购编号示例

型号		d	H	H1	L	A2	A1	A	B	N	S	安装孔尺寸公差	安装孔位置偏差x	止动螺丝	紧定扭力(N·m)	基本额定载荷		重量(g)
①代号	公称规格														动载荷/N	静载荷/N		
BMH	15 UCFL202	15																
	17 UCFL203	17	113	90	60	15	12	25.5	33.3	12	12.7			M10	17	12800	6650	490
	20 UCFL204	20											0.6					
	25 UCFL205	25	130	99	68	16	14	27	35.7	14.3		±0.5		M14	47	14000	7880	630
	30 UCFL206	30	148	117	80	18		31	40.2	16	15.9					19500	11200	940
	35 UCFL207	35	161	130	90	19	16	34	44.4		17.5		0.8			25700	15200	1200
	40 UCFL208	40	175	144	100	21		36	51.2							29600	18200	1600
	45 UCFL209	45	188	148	108		22	38	52.2	19	19					31850	20800	1900
	50 UCFL210	50	197	157	115		18	40	54.6							35100	23200	2200

▲ 1kgf=9.8N
▲ 不承诺此产品品牌

交货期

4天发货