


无内圈/有内圈

标准型、进口型 滚针和推力圆柱滚子轴承

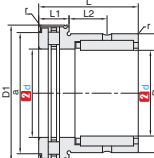
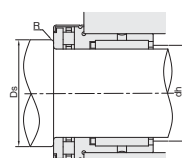


★ 产品特点: 推力侧带有防尘罩, 可防止灰尘进入和润滑剂泄漏

■无内圈



①代号	品质	轴承M材质	
		GB	JIS
BNKB	标准型	GCr15	SUJ2
HQ-BNKB	进口型		

视角标准: 第一视角



型号
BNKB-d17



交货期

4天发货


①代号	②d	D	L	L1	r (min)	D1	L2	a	径向		轴向		径向		轴向		容许转速 rpm (参考)	安装尺寸				重量 g (参考)
									基本额定载荷(国产)				基本额定载荷(进口)					Ds (min)	Da (min)	R (max)	R1 (max)	
									动载荷 /KN	静载荷 /KN	动载荷 /KN	静载荷 /KN	动载荷 /KN	静载荷 /KN	动载荷 /KN	静载荷 /KN						
BNKB HQ-BNKB	15	24	23	9		29	6.5	23.7	10.7	12.7	10	23.7	12.3	14.9	10.2	23.9	7800	25	17			52.6
	17	26	25		0.3	31	8	25.7	11.9	15	11.2	28.4	12.9	16.3	11.4	28.6	7200	27	19	0.3		62.5
	20	30		10		36	10.5	30.7	16.4	23.8	18.8	48.5	17.6	25.4	19	48.7	6000	32	22			97.5
	25	37				43		37.7	18.8	30.5	22.5	60.5	20	32.1	22.7	60.7	5100	39	27			152.5
	30	42		30	11	48	9.5	42.7	22.6	36	27.2	80.8	25.1	40.1	27.4	81	4500	44	32		0.3	173.8
	35	47				53	9	47.7	24.3	41.5	28.9	90.9	26.9	46.2	29.1	91.1	3900	49	37			204
	40	52				61	10	55.7	26	47	41.5	132.8	29.4	54.1	41.7	133	3600	56	42		0.6	258.2
	45	58		32		66.5	9	60.6	27.5	53	40.6	132.8	31	60.2	40.8	133	3000	61	48			310.8
	50	62		35	14	71.5	10	65.5	38	74	43.1	147.8	42.2	83.4	43.3	148	2800	66	55		0.6	358.8
	60	72		40	17	1	86.5	12	80.5	47.3	102.8	64.4	223.8	47.5	103	64.6	224	2400	82	68	1	

▲ 1kgf=9.8N ▲ 不承诺此产品品牌 ▲ 更多规格请咨询客服

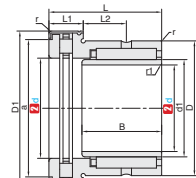
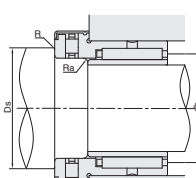
★ 产品特点: 推力侧带有防尘罩, 可防止灰尘进入和润滑剂泄漏

C2 轴承 关节轴承 锁紧螺母

■有内圈



①代号	轴承材质	
	GB	JIS
BNSB	GCr15	SUJ2
HQ-BNSB		

视角标准: 第一视角



型号
BNSB-d17

①代号	②d	D	B	L	L1	r (min)	r1 (min)	d1	D1	L2	a	径向		轴向		径向		轴向		容许转速 rpm (参考)	安装尺寸				重量 g (参考)	
												基本额定载荷(国产)				基本额定载荷(进口)					Ds	dh	R	Ra		
												动载荷 /KN	静载荷 /KN	动载荷 /KN	静载荷 /KN	动载荷 /KN	静载荷 /KN	动载荷 /KN	静载荷 /KN							
BNSB HQ-BNSB	12	24	16	23	9			15	29	6.5	23.7	10.7	12.7	10	23.7	12.3	14.9	10.2	23.9	7800	25	14			52.6	
	14	26	17	25		0.3		17	31	8	25.7	11.9	15	11.2	28.4	12.9	16.3	11.4	28.6	7200	27	16	0.3		62.5	
	17	30			10			20	36	10.5	30.7	16.4	23.8	18.8	48.5	17.6	25.4	19	48.7	6000	32	19			97.5	
	20	37					0.3		25	43		37.7	18.8	30.5	22.5	60.5	20	32.1	22.7	60.7	5100	39	22			152.5
	25	42		20	30	11			30	48	9.5	42.7	22.6	36	27.2	80.8	25.1	40.1	27.4	81	4500	44	27			173.8
	30	47				12			35	53	9	47.7	24.3	41.5	28.9	90.9	26.9	46.2	29.1	91.1	3900	49	32			204
	35	52				13			40	61	10	55.7	26	47	41.5	132.8	29.4	54.1	41.7	133	3600	56	37			258.2
	40	58			32				45	66.5	9	60.6	27.5	53	40.6	132.8	31	60.2	40.8	133	3000	61	42			310.8
	45	62		25	35	14			50	71.5	10	65.5	38	74	43.1	147.8	42.2	83.4	43.3	148	2800	66	48		0.6	358.8
	50	72		25.5	40	17	1	1	60	86.5	12	80.5	47.3	102.8	64.4	223.8	47.5	103	64.6	224	1600	82	59	1	1	703

▲ 1kgf=9.8N ▲ 不承诺此产品品牌 ▲ 更多规格请咨询客服



交货期

4天发货