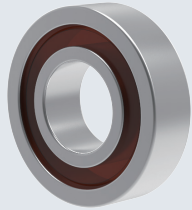


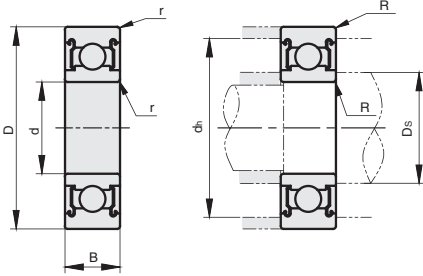


★ 产品特点：本产品适用于高精度、重载荷的场合非接触式密封防尘性较好，无防水性接触式密封防尘性好，防水性好



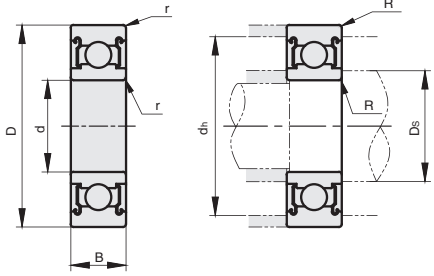
①代号	类型	后置代号	轴承M材质		密封圈 M材质
			GB	JIS	
BRB	标准型	DD: 两面带接触式橡胶密封盖 (同2RS)	GCr15	SUJ2	丁腈橡胶
HQ-BRB	进口型	VV: 两面带非接触式橡胶密封盖 (同2RZ)			

(安装图)

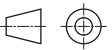


非接触式

(安装图)



接触式



视角标准：第一视角





型号
BRB-605DD

订购编号示例

①代号	型号		d	D	B	r (min)	基本额定载荷				最大允许转速 (rpm)	安装尺寸			重量 g (参考)	
							标准型		进口型			D _s (min)	d _h (max)	R (max)		
	动载荷/N	静载荷/N					动载荷/N	静载荷/N	②公称规格							
BRB HQ-BRB	693DD	-	3	8	4	0.15	530	149	560	179	30000	4.2	6.8	0.15	0.83	
	623DD	-		10			600	188	630	218			25000		8.8	1.66
	694DD	-		11			930	315	960	345			24000		9.8	1.75
	604DD	-	4	12	5	0.2	930	315	960	345	20000	5.6	10.4	0.2	2.29	
	624DD	624VV		13			1270	455	1300	485			11.4		3.04	
	695DD	-	5	14	4	0.2	1050	400	1080	430	40000	6.6	12.4	0.2	2.5	
	605DD	-					1300	475	1330	505			38000		3.48	
	625DD	625VV	6	16	5	0.3	1700	640	1730	670	32000	7	14	0.3	4.86	
	696DD	696VV		15			1350	530	1730	670			36000		7.6	13.4
	606DD	-	6	17	6	0.3	2230	805	2260	835	34000	8	15	0.3	6.08	
	626DD	626VV					2310	855	2340	885			30000		17	7.94
	698DD	698VV					1990	865	2240	910			17000		20	7.18
	608DD	608VV	8	22	7	0.3	3270	1340	3300	1370	17000	10	20	0.3	12	
	628DD	628VV		24			3320	1400	3350	1430			14000		22	17

- ▲ 1kgf=9.8N
- ▲ 不承诺此产品品牌
- ▲ 图中密封圈颜色仅供参考
- ▲ 更多规格请咨询客服



交货期

4天发货

C2 轴承及节轴承
锁紧螺母