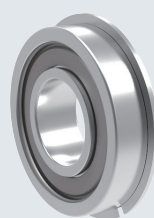
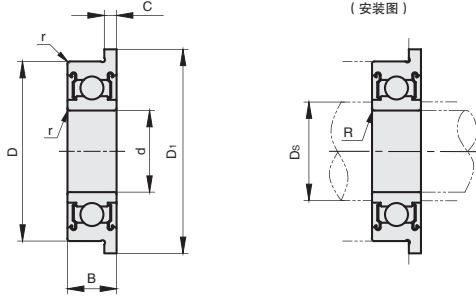




★ 产品特点：本产品适用于高精度、重载荷的场合法兰结构可以简化轴承座的结构设计



代号	类型	前置代号	轴承材料	
			GB	JIS
BRF	标准型	F: 外缘带法兰	GCr15	SUJ2
SBRF			2Gr13	SUS420
HQ-BRF	进口型		GCr15	SUJ2
HQ-SBRF			9Gr18Mo	SUS440C



(安装图)

视角标准：第一视角




型号

**SBRF-693ZZ**

代号	公称规格	d	D	B	D <sub>1</sub>	C	r (min)	基本额定载荷				容许转速 (rpm)	安装尺寸		重量 g (参考)
								标准型		进口型			D <sub>s</sub> (min)	R (max)	
								动载荷/N	静载荷/N	动载荷/N	静载荷/N				
BRF HQ-BRF SBRF HQ-SBRF (不锈钢)	682ZZ	2	5	2.3	6.1	0.6	0.08	149	30	169	50	85000	2.7	0.08	0.24
	692ZZ		6	3	7.5	0.8	0.15	310	79	330	98	75000	3	0.15	0.45
	673ZZ	3	6	2.5	7.2	0.6	0.08	188	54	208	74	71000	3.6	0.08	0.26
	683ZZ		7	3	8.1	0.8	0.1	370	110	390	130	63000	3.9	0.1	0.53
	693ZZ	8	4	9.5	0.9		540	160	560	179	60000			0.72	
	603ZZ	4	9	5	10.5	1	0.15	551	169	570	187	56000	4.2	0.15	1.61
	623ZZ		10	4	11.5			610	198	630	218	50000			1.8
	674ZZ	5	7	2.5	8.2	0.6	0.08	222	88	255	107	60000	4.6	0.08	0.35
	684ZZ		9	5	10.3			620	204	640	225	53000	5	0.1	1.14
	694ZZ	6	11	4	12.5	1	0.15	715	276	960	345	48000	5.2	0.15	2
	604ZZ		12	5	13.5			937	330	960	345				2.57
	624ZZ	7	13	5	15		0.2	1280	465	1300	485	40000	5.6	0.2	3.5
	675ZZ		8	2.5	9.2	0.6	0.08	217	91	278	131	53000		0.08	0.4
	685ZZ	8	11	5	12.5		0.15	695	262	715	281	45000	6.2	0.15	2.18
	695ZZ		13	4	15			1060	410	1080	430	43000			2.7
605ZZ	9	14	5	16	1	0.2	1310	485	1330	505	40000	6.6	0.2	3.9	
625ZZ		16	5	18		0.3	1710	650	1730	670	36000	7.7	0.3	5.52	
676ZZ	10	10	3	11.2	0.6	0.1	465	196	495	218	45000	6.6	0.1	0.74	
686ZZ		13	5	15	1.1	0.15	1060	420	1080	440	40000	7	0.15	3.04	
696ZZ	11	15	5	17	1.2	0.2	1350	530	1370	670	38000	7.6	0.2	4.3	
606ZZ		17	6	19		0.3	2190	815	2260	835	32000	8	0.3	6.5	
626ZZ	12	19	6	22	1.5	0.2	2320	866	2340	885	32000			9.78	
678ZZ		12	3.5	13.6	0.8	0.1	525	252	545	274	40000	8.8	0.1	0.86	
688ZZ	13	16	5	18	1.1	0.2	1590	690	1610	710	36000	9.6	0.2	4.47	
698ZZ		19	6	22	1.5	0.3	1990	865	2240	910	34000	10	0.3	8.4	
608ZZ	14	22	7	25		0.2	3280	1350	3300	1370	34000			13	
670ZZ		15	4	16.5	0.8	0.15	855	435	875	455	15000	10.3	0.15	2.1	
680ZZ	15	19	5	21	1	0.3	1700	820	1720	840	37000	12	0.3	6.1	
690ZZ		22	6	25	1.5		2680	1250	2700	1270	34000	13.2		11.1	
6701ZZ	16	18	4	19.5	0.8	0.2	926	530	946	550	13000	12.4	0.2	3.4	
6801ZZ		21	5	23	1.1		1900	1020	1920	1040	33000			7.1	
6901ZZ	17	24	6	26.5	1.5	0.3	2870	1440	2890	1460	31000	14	0.3	13.2	
6702ZZ		21	4	22.5	0.8	0.2	937	582	957	602	11000	15.4	0.2	3.9	
6802ZZ	18	24	5	26	1.1		2050	1240	2070	1260	28000			8.3	
6902ZZ		28	7	30.5	1.5	0.3	4321	2240	4350	2260	26000	17	0.3	19.9	
6703ZZ	19	23	4	24.5	0.8	0.2	1000	658	1020	678	9500	17.4	0.2	4.4	
6803ZZ		26	5	28	1.1		2233	1456	2630	1570	26000			8.9	
6903ZZ	20	30	7	32.5	1.5	0.3	4588	2530	4600	2550	23000	19	0.3	21.4	
6704ZZ		27	4	28.5	0.8	0.2	1041	729	1061	749	8500	20.4	0.2	6.3	
6804ZZ	21	32	7	35	1.5		3980	2450	4000	2470	21000			19.8	
6904ZZ		37	9	40	2	0.3	6381	3682	6400	3700	19000	22	0.3	42.8	
6805ZZ	22	43	9	45	1.5		4303	2932	4500	3150	18000			26.1	
6905ZZ		42	9	45	2		7001	4530	7050	4550	16000	27		50.2	

- ▲ 1kgf=9.8N
- ▲ 不承诺此产品品牌
- ▲ 更多规格请咨询客服



交货期

4

天发货

C2 轴承 锁紧螺母