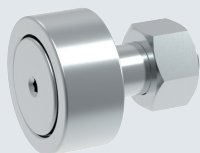
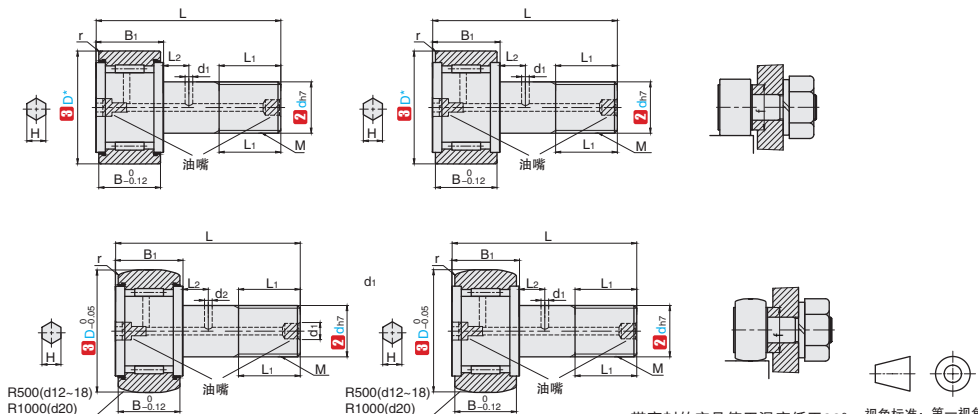




★ 产品特点：这种类型在螺柱头上有一个六角孔。可以使用六角扳手安装



①代号		类型	M材质		内部结构	外圈形状	附件	密封圈
标准型	进口型							
CFB	HQ-CFB	内六角型	GCr15	SUJ2	保持架	圆柱形	六角螺帽	Z (带密封圈) — (无密封圈)
CFBF	HQ-CFBF		9Cr18Mo	SUS440C				
CFBR	HQ-CFBR		GCr15	SUJ2				
CFBFR	HQ-CFBFR		9Cr18Mo	SUS440C				
CFBZ	HQ-CFBZ		GCr15	SUJ2				
CFBZF	HQ-CFBZF		9Cr18Mo	SUS440C				
CFBZR	HQ-CFBZR		GCr15	SUJ2				
CFBZFR	HQ-CFBZFR		9Cr18Mo	SUS440C				
—	HQ-CFBV		GCr15	SUJ2				
—	HQ-CFBZV		GCr15	SUJ2				
—	HQ-CFBVR	GCr15	SUJ2	全滚子型	圆柱形			
—	HQ-CFBZVR	GCr15	SUJ2					



型号
HQ-CFBZ-d8

C2
轴承关节轴承
锁紧螺母

型号			③ D	Mx 螺距	B	B ₁	L	d ₁	d ₂	L ₁	L ₂	H	r	f (min)	基本额定载荷				最大允许		极限转速		重量 (g)		
① 代号	② d	密封圈													保持架		全滚子		F/KN	r/min	r/min	保持架	全滚子	保持架	全滚子
															动载荷 / KN	静载荷 / KN	动载荷 / KN	静载荷 / KN							
圆柱形 CFB CFBF CFBR CFBFR CFBZ CFBZF CFBZR CFBZFR	3		10	M3x0.5	7	8	17			5	2	0.3	6.8	1.47	1.18			0.36	47000		4.5	5			
	4		12	M4x0.7	8	9	20			6	2.5		8.6	2.06	2.05			0.78	37000		7.5	8			
	5		13	M5x0.8	9	10	23			7.5	3	0.5	9.7	3.14	2.77			1.42	29000		10.5	11			
	6		16	M6x1.0		11	12	28			9			11	3.59	3.58	6.94	8.5	2.11	25000	11000	18.5	19		
	8		19	M8x1.25			32			11		4		13	4.17	4.65	8.13	11.2	4.73	20000	8700	28.5	29		
	10		22	M10x1.0																				45	46
	10A		26			12	13	36			13		5	1	15	5.33	6.78	9.42	14.3	5.81	17000	7200	60	61	
	10B		22																					45	46
	10C		26																					60	61
	10D		30																					95	97
圆柱形 CFBZ CFBZF CFBZR CFBZFR	12	D	30	M12x1.5	14	15	40			14	6			20	7.87	9.79	13.4	19.8	9.37	14000	5800			105	107
	12A		32						6	3		6													
	16		35	M16x1.5	18	19.5	52			18		8		24	12	18.3	20.6	37.6	17.3	10000	4500	170	173		
	18		40	M18x1.5	20	21.5	58			20			1.5	26	14.7	25.2	25.2	51.3	26.1	8500	3800	250	255		
	20A		47																					385	390
	20		52	M20x1.5	24	25.5	66			22	9			36	20.7	34.8	33.2	64.8	32.1	7000	3400	460	465		
	24		62																					815	820
	24A		72	M24x1.5	29	30.5	80			25	11	8		40	30.6	53.2	46.7	92.9	49.5	6500	2900	1140	1140		
	30		80																					1870	1870
	30A		85	M30x1.5	35	37	100			32	15	2		46	45.4	87.6	67.6	145	73.7	5000	2300	2030	2030		
30B		90																					2220	2220	

▲ 1kgf=9.8N

▲ 不承诺此产品品牌

▲ d10和d10A仅适用于标准型，标准型不锈钢材质仅适用于d3 ~ d20A。

▲ 表中极限转速适用于无密封、脂润滑的产品；带密封的产品极限转速约为该数值的70%，油润滑情况下，极限转速约为该数值的130%。



交货期

4天发货