

进口型 凸轮轴承随动器

内六角孔型



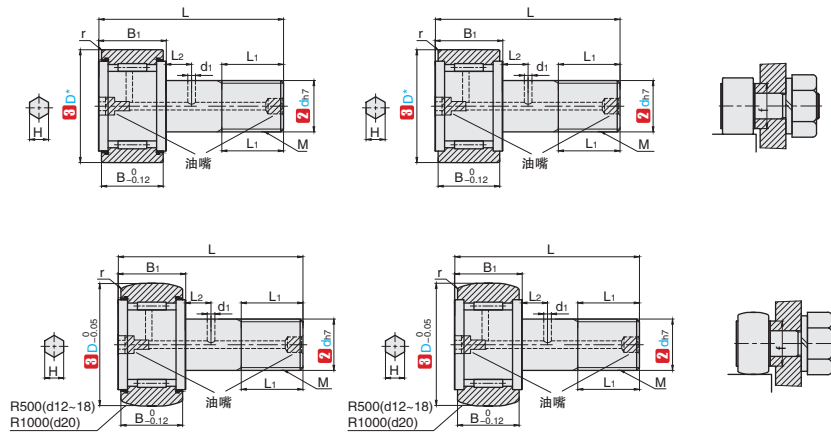
■内六角孔型

进口产品



①代号	类型	材质		内部结构	外形形状	附件	密封圈
HQ-CFB	内六角型	GCr15	SUJ2	保持架	圆柱形	六角螺帽	Z (带密封圈) — (无密封圈)
HQ-CFBF		9Cr18Mo	SUS440C				
HQ-CFBV		GCr15	SUJ2	全滚子			
HQ-CFBR		9Cr18Mo	SUS440C	保持架			
HQ-CFBFR		GCr15	SUJ2	全滚子			
HQ-CFBVR		9Cr18Mo	SUS440C	保持架			
HQ-CFBZF		GCr15	SUJ2	全滚子			
HQ-CFBZV		9Cr18Mo	SUS440C	保持架			
HQ-CFBZR		GCr15	SUJ2	全滚子			
HQ-CFBZFR		9Cr18Mo	SUS440C	保持架			
HQ-CFBZVR		GCr15	SUJ2	全滚子			

产品特点: 这种类型在螺柱头上有一个六角孔。可以使用六角扳手安装



订购编号示例

①代号 ② d
HQ-CFBZ-d8

带密封的产品使用温度低于 80°

①代号	② d	密封圈	偏差	③ D	D 公差	Mx 螺距	B	B1	L	d1	d2	L2	L1	H	r	f (min)	基本额定载荷				最大允许载荷		极限转速		重量 (g)											
																	保持架		全滚子		F/KN	r/min	r/min	保持架	全滚子											
																	动载荷 / KN	静载荷 / KN	动载荷 / KN	静载荷 / KN																
圆柱形 HQ-CFB HQ-CFBF HQ-CFBV HQ-CFBZ HQ-CFBZF HQ-CFBZV HQ-CFBZR HQ-CFBZFR HQ-CFBZVR	3	Z (带密封圈) — (无密封圈)	0	-0.012	0	-0.008	M3x0.5	7	8	17	—	—	—	—	—	2	0.3	6.8	1.47	1.18	—	—	0.36	47000	—	4.5	5									
	4						M4x0.7	8	9	20								6	2.5	8.6								2.06	2.05	0.78	37000	7.5	8			
	5						M5x0.8	9	10	23								7.5	3	9.7								3.14	2.77	1.42	29000	10.5	11			
	6						M6x1.0	11	12	28								9	0.5	11								3.59	3.58	6.94	8.5	2.11	25000	11000	18.5	19
	8						M8x1.25	12	13	32								11	4	13								4.17	4.65	8.13	11.2	4.73	20000	8700	28.5	29
	10						M10x1.25	12	13	36								13	5	15								5.33	6.78	9.42	14.3	5.81	17000	7200	45	46
	12		M12x1.5	14	15	40	14	6	20	7.87	9.79	13.4	19.8	9.37	14000	5800	105	107																		
	16		M16x1.5	18	19.5	52	18	8	24	12	18.3	20.6	37.6	17.3	10000	4500	170	173																		
	18		M18x1.5	20	21.5	58	20	8	26	14.7	25.2	25.2	51.3	26.1	8500	3800	250	255																		
	20A		M20x1.5	24	25.5	66	22	9	36	20.7	34.8	33.2	64.8	32.1	7000	3400	460	465																		
	20		M20x1.5	24	25.5	66	22	9	40	30.6	53.2	46.7	92.9	49.5	6500	2900	815	820																		
	(24)		M24x1.5	29	30.5	80	25	11	80	40	30.6	53.2	46.7	92.9	49.5	6500	2900	1140	1140																	
(24A)	M24x1.5	29	30.5	80	25	11	80	40	30.6	53.2	46.7	92.9	49.5	6500	2900	1870	1870																			
(30)	M30x1.5	35	37	100	32	15	8	46	45.4	87.6	67.6	145	73.7	5000	2300	2030	2030																			
(30A)	M30x1.5	35	37	100	32	15	8	46	45.4	87.6	67.6	145	73.7	5000	2300	2220	2220																			
(30B)	M30x1.5	35	37	100	32	15	8	46	45.4	87.6	67.6	145	73.7	5000	2300	2220	2220																			

▲ 1kgf=9.8N

▲ 不承诺此产品品牌

▲ 表中极限转速适用于无密封、脂润滑的产品；带密封的产品极限转速约为该数值的 70%，油润滑情况下，极限转速约为该数值的 130%。

▲ 带 () 的只有轴承钢材质、无不锈钢材质。



交货期
5 工作日



1-49 50-
优惠价
100% 现询