
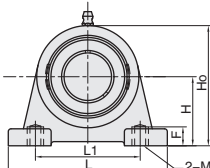
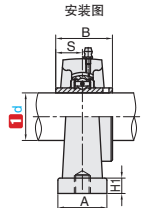




★ 产品特点：带座轴承主要用来承受以径向负荷为主的径向与轴向联合负荷，一般不宜单独承受轴向负荷



①代号	类型	M材质	
		轴承座	轴承
HQ-BMF	带窄立式座	HT200灰铸铁	GCr15

视角标准：第一视角



型号
HQ-BMF-17

型号		d	H	L	L ₁	A	H ₀	H ₁	S	B	F	M	安装孔尺寸公差	安装孔位置偏差x	止动螺丝	紧定扭力(N·m)	基本额定载荷		重量(g)
①代号	公称规格																动载荷/N	静载荷/N	
HQ-BMF	17	UCPA203	17	30.2	76	52	40	62	8	12.7	31	11	M10	±0.5	M10	17	12800	6650	520
	20	UCPA204	20														500		
	25	UCPA205	25	36.5	84	56	38	72	10	14.3	34	12					14000	7880	720
	30	UCPA206	30	42.9	94	66	50	84	15.9	38.1	19500	11200					1020		
	35	UCPA207	35	47.6	110	80	55	95	17.5	42.9	25700	15200	1580						
	40	UCPA208	40	49.2	116	84	58	100	12	49.2	29600	18200	1840						
	45	UCPA209	45	54.2	120	90	60	108	19	49.2	31850	20800	2060						
	50	UCPA210	50	57.2	130	94	64	116	14	51.6	35100	23200	2440						

▲ 1kgf=9.8N

▲ 不承诺此产品品牌




交货期

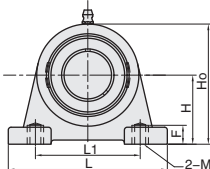
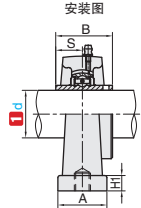
4天发货

C2 轴承关节轴承
锁紧螺母

★ 产品特点：带座轴承主要用来承受以径向负荷为主的径向与轴向联合负荷，一般不宜单独承受轴向负荷



①代号	类型	M材质	
		轴承座	轴承
BMF	带窄立式座	HT200灰铸铁	GCr15

视角标准：第一视角



型号
BMF-17

型号		d	H	L	L ₁	A	H ₀	H ₁	S	B	F	M	安装孔尺寸公差	安装孔位置偏差x	止动螺丝	紧定扭力(N·m)	基本额定载荷		重量(g)
①代号	公称规格																动载荷/N	静载荷/N	
BMF	17	UCPA203	17	30.2	76	52	40	62	8	12.7	31	11	M10	±0.5	M10	17	12800	6650	520
	20	UCPA204	20														500		
	25	UCPA205	25	36.5	84	56	38	72	10	14.3	34	12					14000	7880	720
	30	UCPA206	30	42.9	94	66	50	84	15.9	38.1	19500	11200					1020		
	35	UCPA207	35	47.6	110	80	55	95	17.5	42.9	25700	15200	1580						
	40	UCPA208	40	49.2	116	84	58	100	12	49.2	29600	18200	1840						
	45	UCPA209	45	54.2	120	90	60	108	19	49.2	31850	20800	2060						
	50	UCPA210	50	57.2	130	94	64	116	14	51.6	35100	23200	2440						

▲ 1kgf=9.8N

▲ 不承诺此产品品牌



交货期

4天发货