
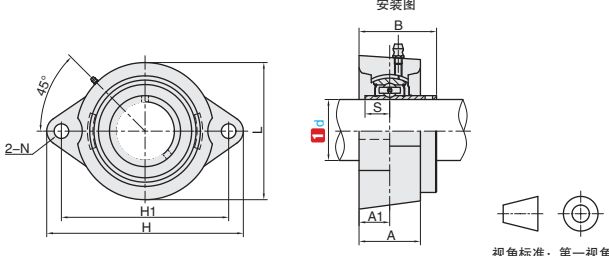




★ 产品特点：轴承箱的形状为菱形，使用2根螺栓安装，不占空间，在机械上安装也非常简单。



①代号	类型	M材质	
		轴承座	轴承
HQ-BML	带短菱形座	HT200灰铸铁	GCr15



安装图

视角标准：第一视角



型号
HQ-BML-17


①代号	型号		d	H	H1	L	A1	A	N	S	B	安装孔尺寸公差	安装孔位置偏差x	止动螺丝	紧定扭力(N.m)	基本额定载荷		重量(g)
	公称规格															动载荷/N	静载荷/N	
HQ-BML	12	SBLF201	12												4	9550	4780	270
	15	SBLF202	15	81	63.5	56	9.5	18	8	6	25.5	±0.5	0.6	M6	4	9550	4780	260
	17	SBLF203	17															250
	20	SBLF204	20	90	71.5	61	11	20	10	7	29	M8	8	12800	6650	350		
	25	SBLF205	25	96	76	64				7.5	30.5						7.5	30.5
	30	SBLF206	30	113	90.5	76	12	22.5	12	8	34			M10	17	19500	11200	560

▲ 1kgf=9.8N
▲ 不承诺此产品品牌

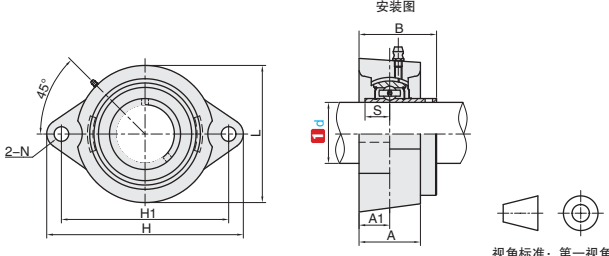
交货期

4天发货

★ 产品特点：轴承箱的形状为菱形，使用2根螺栓安装，不占空间，在机械上安装也非常简单。



①代号	类型	M材质	
		轴承座	轴承
BML	带短菱形座	HT200灰铸铁	GCr15



安装图

视角标准：第一视角



型号
BML-17

①代号	型号		d	H	H1	L	A1	A	N	S	B	安装孔尺寸公差	安装孔位置偏差x	止动螺丝	紧定扭力(N.m)	基本额定载荷		重量(g)
	公称规格															动载荷/N	静载荷/N	
BML	12	SBLF201	12												4	9550	4780	270
	15	SBLF202	15	81	63.5	56	9.5	18	8	6	25.5	±0.5	0.6	M6	4	9550	4780	260
	17	SBLF203	17															250
	20	SBLF204	20	90	71.5	61	11	20	10	7	29	M8	8	12800	6650	350		
	25	SBLF205	25	96	76	64				7.5	30.5						7.5	30.5
	30	SBLF206	30	113	90.5	76	12	22.5	12	8	34			M10	17	19500	11200	560

▲ 1kgf=9.8N
▲ 不承诺此产品品牌

交货期

4天发货

C2 轴承及节轴承
锁紧螺母