
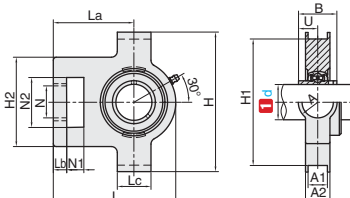




★ 产品特点：可以通过几个螺栓直接安装到机械装置的主体上，具有调心性能，能够进行润滑脂的补充等，是一种安装使用都非常简便的产品



①代号	类型	M材质	
		轴承座	轴承
HQ-BMO	带滑块座	HT200灰铸铁	GCr15



安装图

视角标准：第一视角

型号

HQ-BMO-17


①代号	型号		d	N1	Lb	H2	N2	N	L	A1	H1	H	L	A	A2	La	B	U	安装孔尺寸 (公差)	安装孔位置 偏差x	基本额定载荷(N)		重量 (g)	
	公称规格	公称规格																			动载荷/N	静载荷/N		
HQ-BMO	12	UCT201	12																				790	
	15	UCT202	15																				780	
	17	UCT203	17			51	32	19	51		76	89	94	32	21	61	31	12.7		0.6			760	
	20	UCT204	20	16	10					12													740	
	25	UCT205	25																				830	
	30	UCT206	30			56			57											±0.5				1300
	35	UCT207	35			64	37	22	64		89	102	113	129	37	30	78	42.9	17.5					1600
	40	UCT208	40																					1820
	45	UCT209	45	19	16	83	49	29	83	16	102	117	144	49	35	87	49.2	19		0.8				2400
	50	UCT210	50						86				149	37	90	51.6								2500

▲ 1kgf=9.8N
▲ 不承诺此产品品牌

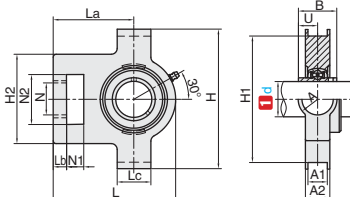
交货期

4天发货

★ 产品特点：可以通过几个螺栓直接安装到机械装置的主体上，具有调心性能，能够进行润滑脂的补充等，是一种安装使用都非常简便的产品



①代号	类型	M材质	
		轴承座	轴承
BMO	带滑块座	HT200灰铸铁	GCr15



安装图

视角标准：第一视角

型号

BMO-17

①代号	型号		d	N1	Lb	H2	N2	N	Lc	A1	H1	H	L	A	A2	La	B	U	安装孔尺寸 (公差)	安装孔位置 偏差x	基本额定载荷(N)		重量 (g)	
	公称规格	公称规格																			动载荷/N	静载荷/N		
BMO	12	UCT201	12																				790	
	15	UCT202	15																				780	
	17	UCT203	17			51	32	19	51		76	89	94	32	21	61	31	12.7		0.6			760	
	20	UCT204	20	16	10					12													740	
	25	UCT205	25																				830	
	30	UCT206	30			56			57											±0.5				1300
	35	UCT207	35	16	13	64	37	22	64		89	102	113	129	37	30	78	42.9	17.5					1600
	40	UCT208	40																					1820
	45	UCT209	45	19	16	83	49	29	83	16	102	117	144	49	35	87	49.2	19		0.8				2400
	50	UCT210	50						86				149	37	90	51.6								2500

▲ 1kgf=9.8N
▲ 不承诺此产品品牌

交货期

4天发货

C2 轴承及节轴承
锁紧螺母