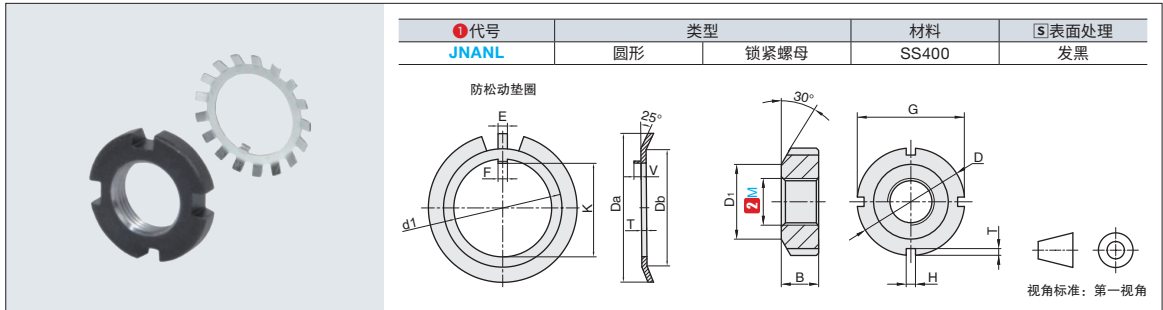


锁紧螺母 带防松垫圈



★ 产品特点: 方便安装, 防止松动

■ 锁紧螺母 带防松垫圈



型号
JNANL-M17-1.0

①代号	型号	②公称规格	螺距	锁紧螺母					防松垫圈							齿形防松垫圈安装槽加工尺寸(参考值)										
				D	d	B	g	t	d1	K	E	F	T	V	Da	Db	齿数	槽宽a	槽宽b							
JNANL		M10	0.75	18	13	4	3		10	8.5	3	3		2	21	13	9	4								
		M12		22	17				12	10.5					25	17										
		M15		25	21	5			15	13.5	28			21												
		M17	1.0	28	24	4	2		17	15.5	4	4			1	32		24		13	5					
		M20		32	26				6	20						18.5		36					26			
		M25	1.5	38	32	7	5		25	23	5	5				2.5		42		32	15		7	2.5		
		M30		45	38				5	30								27.5		49					38	
		M35		52	44				8	35								32.5		57					44	
		M40	6	58	50	9	2.5		40	37.5	6	6						1.2		62	50		17		3	
		M45		65	56				10	45										42.5	69					
M50	70	61	11	50	47.5	74	61																			

▲ 1kgf=9.8N

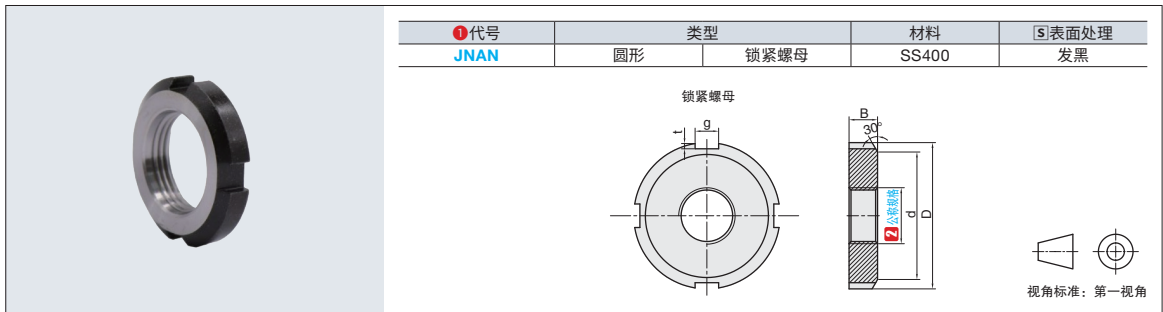


交货期

4天发货

★ 产品特点: 方便安装, 防止松动

■ 锁紧螺母



型号
JNAN-M17-1.0

①代号	型号	②公称规格	螺距	锁紧螺母							
				D	d	B	g	t			
JNAN		M10	0.75	18	13	4	3				
		M12		22	17						
		M15		25	21						
		M17	1.0	28	24	5	4				
		M20		32	26						
		M25	1.5	38	32	7	5				
		M30		45	38						
		M35		52	44						
		M40	6	58	50	9	6				
		M45		65	56						
M50	70	61	11								

▲ 1kgf=9.8N



交货期

4天发货

C2 轴承、关节轴承、锁紧螺母