


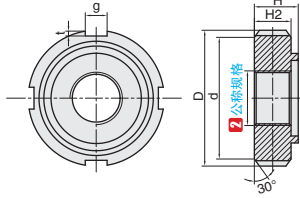
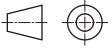
锁紧螺母



★ 产品特点: 方便安装, 防止松动



①代号	类型	④材质	
		国标	相当
JNG	U型	Ocr18Ni9	SS400

视角标准: 第一视角



型号
JNG-M17-1.0

①代号	型号		螺距	D	d	H ₂	H	g	t	
	②公称规格									
JNG	10	0.75	0.75	18	13	4	5.2	3	2	
	12		22	17	5.4					
	15		25	21	6.5					
	17	1.0	28	24	5	6.4	4			
	25		38	32	7	9.1				
	30	1.5	45	38	8	10.2	5			
	35		52	44						
	40		58	50				9		11.2
	45		65	56				10		12.5
	50		70	61	11	13.5	6	2.5		


▲ 1kgf=9.8N



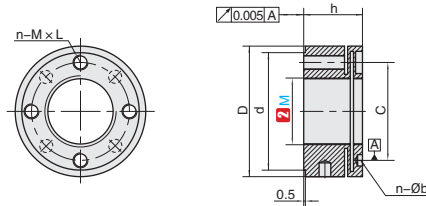
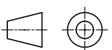
交货期

4天发货

★ 产品特点: 方便安装, 防止松动



①代号	类型	材料		⑤表面处理	热处理
		国标	相当	发黑	28~32HRC
JNK	缩紧锁紧				

视角标准: 第一视角



型号
JNK-M17-1.0

①代号	型号		螺距	D	h	d	c	n-b	n-MxL	扭紧力矩(NM)
	②公称规格									
JNK	10	0.75	0.75	24	14	22	17	3-2.5	3-M3x10	2
	10		15							
	12	1.0	1.0	26	14	25	19	3-3	3-M4x10	3
	15		33	31	23.5					
	17		37	32	26	4-4				
	20	1.5	1.5	40	20	36	30	4-5	4-M4x12	3.5
	25			45	41	35	4-M4x14			
	30			48	45	39	4-M4x16			
	35			53	50	44	4-M4x16			
	40			58	22	55	49	6-6	6-M4x16	
45	68	63	57	6-M4x16						
50	70	66	60	6-M4x18						

▲ 1kgf=9.8N



交货期

4天发货