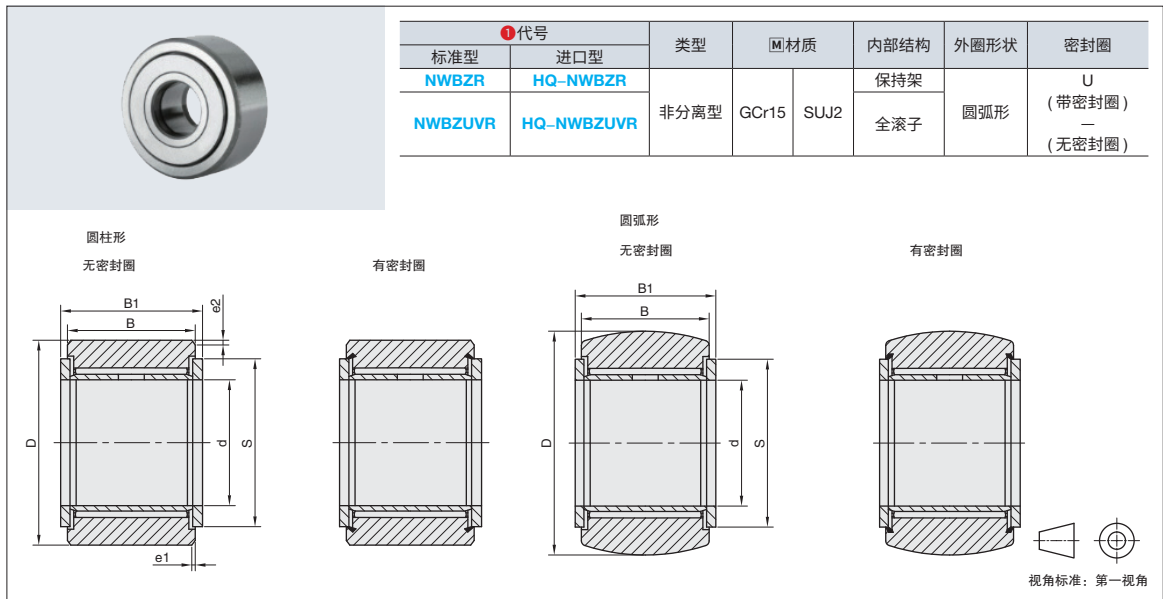


★ 产品特点：根据设备要求的精度、性能和耐久性，对材质、表面处理和公差等实行标准化，能以超值价格为您提供提供的产品系列



型号  
HQ-NWBZR-d12

型号 ①代号	②d	D	B <sub>1</sub>	B	S	e <sub>1</sub>	e <sub>2</sub>	基本额定载荷		轨迹表面负荷容量 KN	极限转速/min	重量(g)
								动载荷/KN	静载荷/KN			
圆弧形 NWBZR HQ-NWBZR 圆弧形全滚子 NWBZUVR HQ-NWBZUVR	6	19	14	13.8	14	2.5	0.8	4.12	4.55	3.53	20000	24.5
	8	24			17.5			5.68	5.89	4.51	17000	39
	10	30	16	15.8	23.5	3	1	9.7	9.67	6.86	15000	65
	12	32			25.5			10.4	10.9	7.35	13000	75
	15	35	20	19.8	29	4	1.2	12.3	14.3	8.04	10000	83
	17	40			32.5			17.4	20.9	11.8	9500	135
	20	47	25	24.8	38	4	1.2	19.2	24.5	13.8	8500	195
	25	52			43			20.7	28.4	15.3	7000	225
	30	62	26	25.8	50.5	4	1.2	30.3	45.4	22.1	5500	400
	35	72			53.5			32.2	50.6	25.7	5000	550
	40	80	26	25.8	61.5	4	1.2	35.7	61.6	30.3	4000	710
	45	85			66.5			37.1	66.4	31.1	760	
	50	90			76			38.7	71.8	34	3500	830

▲ 1kgf=9.8N

▲ 不承诺此产品品牌

▲ 表中极限转速适用于无密封、脂润滑的产品；带密封的产品极限转速约为该数值的70%，油润滑情况下，极限转速约为该数值的130%。

▲ 更多规格请咨询客服



交货期

4天发货