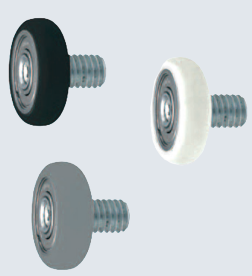


外螺纹包胶轴承 圆弧型



★ 产品特点：聚氨酯部分采用进口热塑型原料，耐磨性优良，且经济性更高。聚氨酯部分成形在轴承上，不易脱落，适用于各种接触方式。



①代号	类型	轴承M材质		衬层			轴M材质
		GB	JIS	M材质	H硬度	颜色	
PRA	标准长度	GCr15	SUJ2	聚氨酯	邵氏A90	黑色	SUS303
PRB				硅橡胶	邵氏A70	浅灰色	
PRC				防静电聚氨酯		深灰色	
PRD				聚氨酯	邵氏A90	黑色	
PRE	杆端加长	9Cr18Mo	SUS440C	聚氨酯	邵氏A90	白色	
PRF				硅橡胶	邵氏A70	浅灰色	
PRG				聚氨酯	邵氏A90	黑色	
PRH				硅橡胶	邵氏A70	浅灰色	
PRI	杆端加长	GCr15	SUJ2	聚氨酯	邵氏A90	白色	
PRJ				硅橡胶	邵氏A70	浅灰色	
PRK				防静电聚氨酯		深灰色	
PRL				聚氨酯	邵氏A90	黑色	
PRM	杆端加长	9Cr18Mo	SUS440C	聚氨酯	邵氏A90	白色	
PRN				硅橡胶	邵氏A70	浅灰色	
PRO				防静电聚氨酯		深灰色	
PRP				聚氨酯	邵氏A90	黑色	
PRQ				硅橡胶	邵氏A70	浅灰色	

D=12-28

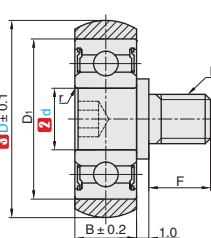


图1

D=30-45

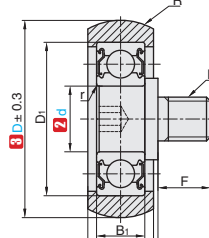


图2

视角标准：第一视角

①代号 - ②d - ③D

PRA - d6 - D20

订购编号示例

型号		②d	③D	M	L1		容许负载(N)		B	Da	B ₁	r (min)	R	S	轴承公称型号
①代号	形状				标准型	加长型	聚氨酯	硅橡胶							
标准长度 PRA PRB PRC PRD PRE PRF PRG	杆端加长 PRH PRL PRM PRN PRO PRP PRQ	圆弧形	3	12	M3	4	6	34	9.8	3	7	0.1			683ZZ
			4	13				44	13	4	9	0.15	1.5	684ZZ	
			5	16	M4	5	8	59	18	5	13	无	0.2	5	685ZZ
			6	20				78	24	6	16		0.3	2.5	625ZZ
			6	20				157	47	6	19		0.2		696ZZ
			(8)	28						7	22		0.3		626ZZ
			(8)	(30)	M6	8	12	176	53	7	22		0.3	4	608ZZ
			(10)	(40)						11	26	8	0.6	15	6000ZZ
			(10)	(40)				274	82	12	30	8	0.6		6200ZZ
			(15)	(45)	M10	12	20	343	103	12	32	9	0.3	5	6002ZZ
			(15)	(45)						15	35	11	0.6		6202ZZ

▲ 1kgf=9.8N
▲ 括号内尺寸只适用于图2。

4天发货

C2 轴承关节轴承
锁紧螺母