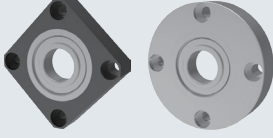


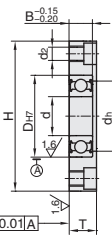


★ 产品特点：无挡圈，最适合向轴承施加预压的场合。




①代号			M材质		⑤表面处理
圆型	方型	对边切割型	轴承	固定座	固定座
HAFBFR	HAFBFT	HAFBFC	钢	一般结构用钢	四氧化三铁保护膜
HAFEFR	HAFEFT	HAFEFC			无电解镍
HAFCFR	HAFCFE	HAFCFE			铝合金
HAFGFR	HAFGFT	HAFGFC	不锈钢	不锈钢	-
HAFNFR	HAFNFT	HAFNFC			

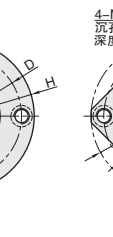
▲ 如果对防锈性能有要求，请优先选用无电解镍表面处理、铝合金材质产品和不锈钢材质产品。
▲ 由于产品批次不同，发货带表面处理产品可能存在色差，不影响尺寸及功能。
▲ 固定座一般结构用钢和不锈钢材质带有防锈油。



圆型



方型



对边切割型

其余^{6/3}

视角标准：第一视角



①代号 - ②轴承型号
HAFBFR - 605ZZ

C3 轴承座组件

(圆型)
 HAFBFR
 HAFEFR
 HAFCFR
 HAFGFR
 HAFNFR

(方型)
 HAFBFT
 HAFEFT
 HAFCFE
 HAFGFT
 HAFNFT

(对边切割型)
 HAFBFC
 HAFEFC
 HAFCFE
 HAFGFC
 HAFNFC

①代号	②轴承型号	d	D _{HT}	H7公差	H	B	T	d _h	D	K	A	W	F	d ₁	H ₁	M (粗牙螺纹) (d ₂)		
(圆型)	623ZZ	3	10	+0.015 0	33	4	6	7	24	27	24	16		6.5	3.4	M4 (3.3)		
	624ZZ	4	13		35	5	7	9	26	28	26	18						
	605ZZ	5	14	+0.018 0	36	5	7	10	26	30	26	20		8	4.4	M5 (4.3)		
	625ZZ		16		38	5	7	12	28	31	28	22						
	606ZZ	17		39	6	8	13	29	32	29	23							
	626ZZ	6	19	+0.021 0	41	6	8	15	31	34	31	25						
	678ZZ	8	12	+0.018 0	34	3.5	6	10	25	27	25	18		6.5	3.4	M4 (3.3)		
	698ZZ		19		41	6	8	15	31	34	31	25						
	608ZZ		22	+0.021 0	45	7	9	18	35	36	35	29						
	628ZZ		24		47	8	10	20	37	37	37	32						
	6700ZZ	10	15	+0.018 0	37	4	7.5	12	27	30	27	22						
	6800ZZ		19		41	5	7.5	15	31	34	31	25						
	6900ZZ		22	+0.021 0	45	6	8	19	35	36	35	29						
	6000ZZ		26		50	8	10	22	40	39	40	34		-				
	6200ZZ		30		54	9	11	24	44	42	44	38			8	4.4	M5 (4.3)	
	6701ZZ	12	18	+0.018 0	40	4	7.5	15	30	31	30	25						
	6801ZZ		21		44	5	7.5	17	34	35	34	29						
	6901ZZ		24	+0.021 0	48	6	8	21	38	38	38	31						
	6001ZZ		28		52	8	10	24	42	40	42	36						
	6201ZZ		32	+0.025 0	56	10	12	26	46	43	46	40						
	6702ZZ		21	+0.021 0	44	4	7.5	18	34	35	34	29						
	6802ZZ		24		47	5	7.5	20	37	37	37	32						
	6902ZZ		28		57	7	9	25	45	45	45	37						
	6002ZZ	15	32	+0.025 0	60	9	11	28	48	46	48	40		9.5	5.4	M6 (5.2)		
6202ZZ	35			64	11	13	29	52	49	52	44							
6803ZZ	26		+0.021 0	50	5	7.5	22	40	39	40	34		8	4.4	M5 (4.3)			
6903ZZ	30			60	7	9	27	48	46	48	38							
6003ZZ	17	35	+0.025 0	66	10	12	31	54	50	54	44		9.5	5.4	M6 (5.2)			
6203ZZ		40		72	12	14	34	60	54	60	50							
6704ZZ	20	27	+0.021 0	51	4	7.5	23	41	39	32	35	25	8	4.4	M5 (4.3)			
6804ZZ		32		60	7	9	28	48	46	38	40	29	9.5	5.4	M6 (5.2)			
6904ZZ		37		69	9	11	34	56	54	51	47	24						
6004ZZ		42		77	12	14	36	64	59	56	54	32						
6204ZZ		47	+0.025 0	81	14	16	40	68	62	59	58	34	11	6.5	M8 (6.8)			
6805ZZ		37		69	7	11	34	56	54	51	47	24						
6905ZZ		42		77	9	11	36	64	59	56	54	32						
6005ZZ		25	47		88	12	14	41	72	67	63	58	36					
6205ZZ			52	+0.030 0	94	15	17	45	78	72	68	64	39	14	8.6	M10 (8.5)		
6806ZZ		30	42	+0.025 0	77	7	11	36	64	59	56	54	32	11	6.5	M8 (6.8)		
6906ZZ	47			88	9	13	41	72	67	63	58	36						
6006ZZ	55			96	13	15	48	80	73	70	66	40	14	8.6	M10 (8.5)			
6206ZZ	62			104	16	18	55	88	79	77	74	44						
6007ZZ	35	68	+0.030 0	114	15	17	60	96	86	80	82	54	14	8.6	M10 (8.5)			
6207ZZ		72		126	17	21	64	105	95	92	88	51	17.5	11	M12 (10.5)			
6008ZZ		80		134	18	22	74	113	102	98	96	56						
6208ZZ		80		134	18	22	74	113	102	98	96	56						
6010ZZ	40	80		134	18	22	74	113	102	98	96	56						
6210ZZ		90	+0.035 0	147	20	24	83	126	-	104	110	72	17.5	11	M12 (10.5)			

▲ B尺寸为负公差，因此轴承可能有0.1mm-0.2mm的凸出。
 ▲ 对安装孔进行螺纹及沉孔加工，以便能从正反两面进行安装。
 ▲ 爱安特不承诺轴承的品牌。