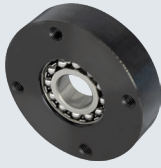


法兰型轴承座组件



★ 产品特点: 允许一定范围内的调心弧度。



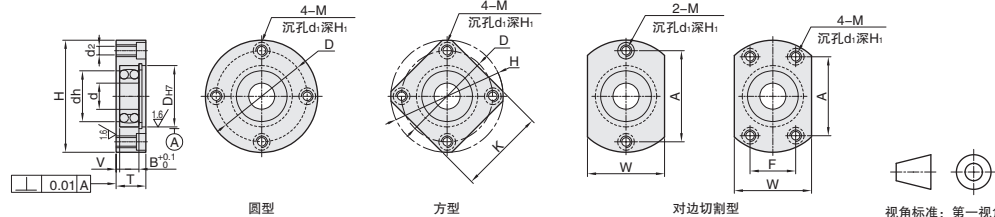
标准加工
按图定制

①代号			M材质		S表面处理	A附件	
圆型	方型	对边切割型	轴承	固定座	固定座	挡圈	
HAFBXR	HAFBXT	HAFBXC	钢	一般结构用钢	四氧化三铁保护膜	弹簧钢	
HAFEXR	HAFEXT	HAFEXC			无电镀锌		
HAF CXR	HAF CXT	HAF CXC			铝合金		本色阳极氧化
HAF JXR	HAF JXT	HAF JXC			不锈钢		—
					—		

▲ 如果对防锈性能有要求, 请优先选用无电镀锌表面处理、铝合金材质或不锈钢材质产品。
 ▲ 由于产品批次不同, 发货带表面处理产品可能存在色差, 不影响尺寸及功能。
 ▲ 固定座一般结构用钢和不锈钢材质带有防锈油。

其余 ∇

d10-d17适用 d20-d50适用





①代号 - ②轴承型号
HAFBXR - 1200ATN

①代号	②轴承型号	d	D _{H7}	H7公差	B	H	W	T	V	dh	D	K	A	F	M(粗牙螺纹)	d ₁	H ₁
															(d ₂)		
(圆型) HAFBXR HAFEXR HAF CXR HAF JXR	1200ATN	10	30	+0.021 0	9	54	38	14		24	44	42	44		M5 (4.3)	8	4.6
	1201ATN	12	32		10	56	40	15		26	46	43	46	—			
	1202ATN	15	35	+0.025 0	11	64	44	17		29	52	49	52		M6 (5.2)	9.5	5.6
	1203	17	40		12	72	50	18	2	34	60	54	60				
(方型) HAFBXT HAFEXT HAF CXT HAF JXT	1204ATN	20	47		14	81	58	20		40	68	62	59	34	M8(6.8)	11	6.7
	1205ATN	25	52		15	94	64	22		45	78	72	68	39	M10 (8.5)	14	8.8
	1206ATN	30	62	+0.030 0	16	104	74	23		55	88	79	77	44			
	1207ATN	35	72		17	126	88	26		64	105	95	92	51			
	1208ATN	40	80		18	134	96	27	3	74	113	102	98	56	M12 (10.5)	17.5	11.2
	1210ATN	50	90	+0.035 0	20	147	110	31	4	83	126	—	104	72			
	(对边切割型) HAFBXC HAF CXC HAF JXC																

- ▲ 轴承型号1203为金属保持架, ATN为外圈引导工程塑料保持架
- ▲ 请注意避让挡圈
- ▲ 爱安特不承诺轴承品牌

C3
轴承座
组件

