

法兰型轴承座组件



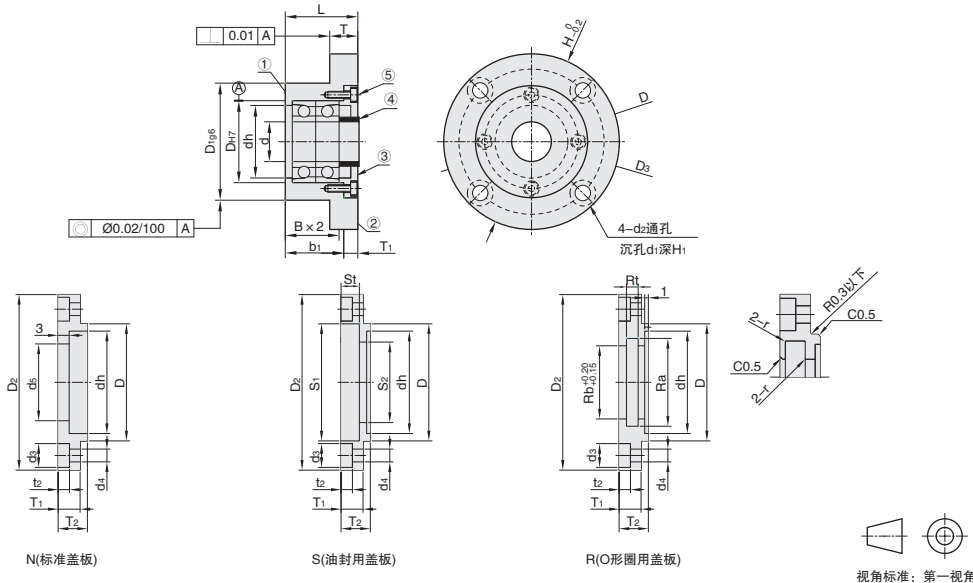
★ 产品特点： 标記了外圈固定盖板，具有防止轴承外圈向推力方向移动的作用。



标准加工
按图定制

| ①代号 | ②固定座 ④内圈固定用套环 | | ⑤盖板固定用螺栓 | |
|-------|--------------------|--------|----------|----------|
| | ③标准盖板·油封用盖板·O形圈用盖板 | | | |
| | M材质 | M材质 | S表面处理 | M材质 |
| HAOBH | 钢 | 一般结构用钢 | 四氧化三铁保护膜 | 碳钢 |
| HAOEH | | | 无电解镀镍 | 四氧化三铁保护膜 |
| HAOJH | | 不锈钢 | — | 不锈钢 |

- ▲ 如果对防锈性能有要求，请优先选用无电解镀镍表面处理和不锈钢材质产品。
- ▲ 由于产品批次不同，发货带表面处理产品可能存在色差，不影响尺寸及功能。
- ▲ 固定座一般结构用钢和不锈钢材质带有防锈油。



①代号 - ②轴承型号 - ③盖板种类
HAOBH - 7002ZZ - N

| ①代号 | ②轴承型号 | ③盖板种类选择 | L | d | D _{H7} | H7公差 | B | b ₂ | H | D ₂ | T | d _h | D ₁₉₆ | g6公差 | D | d ₁ | d ₂ | H ₁ | | |
|-------------------------|--------|-------------|----|----|-----------------|-------------|----|----------------|-----|----------------|----|----------------|------------------|------------------|-----|----------------|----------------|----------------|------|--|
| HAOBH HAOEH HAOJH | 7002ZZ | N 标准盖板 | 29 | 15 | 32 | +0.025 0 | 9 | 20 | 75 | 48 | 12 | 28 | 50 | -0.009 -0.025 | 62 | 11 | 6.6 | 6.5 | | |
| | 7003ZZ | | 31 | 17 | 35 | | 10 | 22 | 92 | 58 | 15 | 36 | | | 60 | 75 | 14 | 9 | 8.5 | |
| | 7004ZZ | | 36 | 20 | 42 | | 12 | 26 | 98 | 63 | 18 | 41 | | | 65 | 80 | 14 | 9 | 8.5 | |
| | 7005ZZ | S 油封用盖板 | 38 | 25 | 47 | +0.030 0 | 13 | 28 | 120 | 78 | 18 | 48 | 80 | -0.010 -0.029 | 80 | | | | | |
| | 7006ZZ | | 40 | 30 | 55 | | 14 | 30 | 126 | 84 | 18 | 55 | | | 86 | 106 | | | | |
| | 7007ZZ | | 43 | 35 | 62 | | 15 | 32 | 140 | 92 | 20 | 60 | | | 95 | 116 | 17.5 | 11 | 10.5 | |
| | 7008ZZ | R O形圈用盖板 | 46 | 40 | 68 | +0.030 0 | 14 | 30 | 126 | 84 | 18 | 55 | 86 | -0.012 -0.034 | 116 | 17.5 | 11 | 10.5 | | |
| | 7009ZZ | | 48 | 45 | 75 | | 15 | 32 | 140 | 92 | 20 | 69 | | | 100 | 122 | | | | |
| | 7010ZZ | | 50 | 50 | 80 | | 16 | 34 | 147 | 101 | 20 | 74 | | | 105 | 124 | | | | |

| 轴承型号 | ③盖板部详情 | | | | | | | | | | | | | | | ⑤盖板固定用螺栓 | | ④固定用套环详情 | | | | | |
|--------|--------|----------------|----------------|----------------|----------------|----------------|----------------|----------------|----------------|----------------|----------------|----------------|----------------|----------|----------------|----------------|----------------|----------|-------|-------|----|----|------|
| | D | D ₂ | d _h | T ₁ | T ₂ | D ₃ | d ₃ | d ₄ | t ₂ | N 标准盖板 | | | S 油封用盖板 | | | R O形圈用盖板 | | | 附件O形圈 | 外径 | 内径 | 厚度 | |
| | | | | | | | | | | d ₅ | S ₁ | S ₂ | S _t | 附件油封 | R _a | R _b | R _t | r | | | | | |
| 7002ZZ | 32 | | 28 | 6 | 8 | 40 | 6.5 | 3.5 | 3.1 | 21 | 32 | 22 | 5 | G20325 | 24 | 20 | 3.2 | 0.4 | P20 | M3-8 | 20 | 15 | 8.5 |
| 7003ZZ | 35 | 48 | 31 | 6 | 8 | 40 | 6.5 | 3.5 | 3.1 | 21 | 32 | 22 | 5 | G20325 | 24 | 20 | 3.2 | 0.4 | P20 | M4-10 | 25 | 20 | 9.5 |
| 7004ZZ | 42 | 58 | 36 | 7 | 9 | 48 | 8 | 4.5 | 4.1 | 26 | 35 | 27 | 6 | D25356 | 31 | 25 | | | P25 | M4-10 | 30 | 25 | 10.5 |
| 7005ZZ | 47 | 63 | 41 | 8 | 10 | 53 | 9.5 | 5.5 | 5.1 | 31 | 40 | 32 | 7 | D30407 | 36 | 30 | | | P30 | M5-12 | 40 | 30 | 11.5 |
| 7006ZZ | 55 | 78 | 48 | 8 | 10 | 64 | 9.5 | 5.5 | 5.1 | 41 | 50 | 42 | 6.5 | D40506.5 | 41 | 35 | 4.7 | 0.7 | P35 | M5-12 | 45 | 35 | 11.5 |
| 7007ZZ | 62 | 84 | 55 | 9 | 11 | 72 | 11 | 6.6 | 6.1 | 46 | 60 | 47 | 9 | D45609 | 46 | 40 | | | P40 | M6-12 | 50 | 40 | 11.5 |
| 7008ZZ | 68 | 92 | 60 | 9 | 11 | 78 | 11 | 6.6 | 6.1 | 51 | 65 | 52 | 9 | D50659 | 51 | 45 | | | P45 | M6-12 | 55 | 45 | 11.5 |
| 7009ZZ | 75 | 98 | 69 | 9 | 11 | 85 | 11 | 6.6 | 6.1 | 56 | 70 | 57 | 9 | D55709 | 56 | 50 | | | P50 | M6-12 | 55 | 45 | 11.5 |
| 7010ZZ | 80 | 101 | 74 | 11 | 13 | 88 | 11 | 6.6 | 6.1 | 61 | 75 | 62 | 9 | D60759 | 70 | 60 | 7.5 | 0.8 | P60 | M6-15 | 60 | 50 | 13.5 |

▲ 爱安特不承诺轴承的品牌。



新商城带来全新体验, 3D/2D图纸在线浏览与选型



400-6699-428



www.ant-fa.com