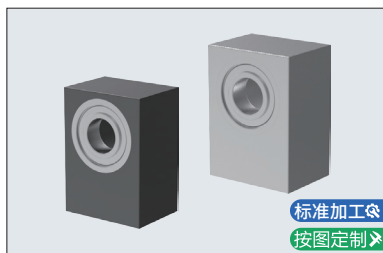




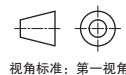
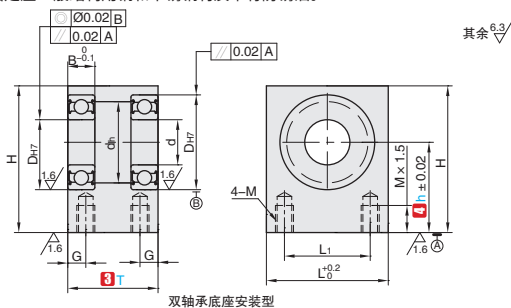
★ 产品特点: 最适用于侧面空间小的情况。



标准加工  
按图定制

①代号 底座安装型	M材质		S表面处理
	轴承	固定座	固定座
HASBE	钢	一般结构用钢	四氧化三铁保护膜
HASSEE			无电解镀镍
HASCE			铝合金
HASGE	不锈钢	不锈钢	-
HASNE			-

▲ 如果对防锈性能有要求, 请优先选用无电解镀镍表面处理、铝合金材质和不锈钢材质产品。  
 ▲ 由于产品批次不同, 发货带表面处理产品可能存在色差, 不影响尺寸及功能。  
 ▲ 固定座一般结构用钢和不锈钢材质带有防锈油。



①代号 - ②轴承型号 - ③宽度T - ④中心高h - ⑤追加加工类型  
 HASBE - 6900ZZ - T25 - h25 - MTC

①代号	②轴承型号	③宽度T选择	④中心高h选择	d	Dh7	H7公差	dh	B	H	L	L1	G	M(粗牙螺纹)		
HASBE HASCE HASGE HASNE	623ZZ	20 30	15 20 25	3	10	+0.015 0	7	4	h+9	20	10	5	M4		
	624ZZ	20 30		4	13	+0.018 0	9	5	h+11	22	14				
	605ZZ	20 30		5	14		10	5	h+11	24	16				
	625ZZ	25 30	20 25 30	20 25 30	5	16	+0.021 0	12	5	h+12	28	16	6	M5	
	606ZZ	25 35			6	17		13	6	h+13	34	22			
	626ZZ	25 35			6	19		15	6	h+14	36	24			
	608ZZ	25 35	25 30	25 30	8	22	+0.025 0	18	7	h+15	38	26	7	M6	
	628ZZ	25 35				8		24	20	8	h+16	34			22
	6900ZZ	25 40				19		6	h+15	32	20				
	6000ZZ	25 40	25 30 40	25 30 40	10	26	+0.021 0	22	8	h+17	38	26	6	M5	
	6200ZZ	30 40				24		9	h+19	40	28				
	6901ZZ	25 40				21		6	h+16	36	24				
	6001ZZ	25 40	25 50	30 40 50	12	28	+0.025 0	24	8	h+18	40	28	7	M6	
	6201ZZ	30 40				26		10	h+20	42	30				
	6902ZZ	25 50				19		6	h+15	32	20				
	6002ZZ	30 50	30 40 50	30 40 50	15	32	+0.021 0	25	7	h+18	42	30	8	M8	
	6202ZZ	35 50				32		9	h+20	50	36				
	6903ZZ	25 50				35		11	h+22	44	30				
	6003ZZ	30 50	40 50 60	40 50 60	17	35	+0.021 0	27	7	h+19	42	30	7	M6	
	6203ZZ	35 50				37		9	h+23	45	31				
	6904ZZ	35 50				34		9	h+23	45	31				
	6004ZZ	40 50	40 50 60	40 50 60	20	42	+0.025 0	36	12	h+25	54	38	8	M8	
	6204ZZ	45 50				40		14	h+28	60	44				
	6005ZZ	40 60				41		12	h+28	62	46				
6205ZZ	45 60	50 80	50 80	25	52	+0.030 0	45	15	h+31	70	50	10	M10		
6006ZZ	40 60				48		13	h+32	74	54					
6206ZZ	50 60				55		16	h+36	82	62					

▲ 轴承可能脱落, 重新插入时, 请注意避免倾斜的插入轴承。

▲ 爱安特不承诺轴承的品牌。



⑤追加加工类型	上端两侧倒角加工		上端面倒角C2加工	不装配轴承-挡圈	
代号	MTC		MTP	NR	
详细说明	追加上端两侧倒角C(45°)加工。 指定方法 MTC			追加上端面倒角C2加工。	不将轴承, 挡圈装入固定座中, 而以附件的形式发货。
		d	MTC		
		3 ~ 8	5		
		10 ~ 20	10		
25 ~ 40	12				
指定方法	仅6207ZZ、6208ZZ型号的轴承适用于MTC-15。			MTP	NR