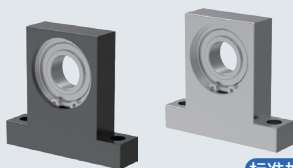


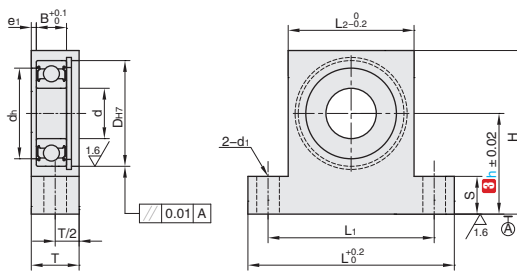


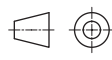
★ 产品特点：最适用于前后空间小的情况。



①代号	M材质		S表面处理	A附件
	轴承	固定座	固定座	挡圈
HATBAZ	钢	一般结构用钢	四氧化三铁保护膜	弹簧钢
HATEAZ			无电解镀锌	
HATCAZ		铝合金	不锈钢	本色阳极氧化
HATGAZ				-
HATNAZ	不锈钢	不锈钢	-	不锈钢

标准加工 ▲ 如果对防锈性能有要求，请优先选用无电解镀锌表面处理、铝合金材质和不锈钢材质产品。  
▲ 由于产品批次不同，发货带表面处理产品可能存在色差，不影响尺寸及功能。  
▲ 固定座一般结构用钢和不锈钢材质带有防锈油。



  
 视角标准：第一视角



订购编号示例

①代号 - ②轴承型号 - ③中心高h - ④追加加工类型

HATBAZ - 6900ZZ - h30 - MTC

①代号	②轴承型号	③中心高h	d	H	L <sub>1</sub>	d <sub>1</sub>	L	L <sub>2</sub>	T	S	d <sub>h</sub>	D <sub>nr</sub>	H7公差	B	e <sub>1</sub>				
	623ZZ	15 20 25	3	h+9	26	4.5	36	16	10	5	7	10	+0.015 0	4					
	624ZZ		4	h+11	28		38	18			9	13							
	605ZZ		5	h+12	30		40	20			10	14	+0.018 0	5					
	625ZZ	20 25 30	5	h+12	34		46	22	12		12	16							
	606ZZ		6	h+13	35		47	23			13	17							
	626ZZ		6	h+14	37		49	25			12	15				+0.021 0	6		
	698ZZ	20 25 30	8	h+14	37		49	25	11		16	19							
	608ZZ		8	h+15	41		53	29	12		18	+0.021 0				7			
	628ZZ		8	h+16	44		56	32	15		20	24				8			
	6800ZZ	20 30 40	10	h+14	38	5.5	50	26	10	10	16	19		5					
	6900ZZ		10	h+15	41		53	29	12		19	+0.021 0				6			
	6000ZZ		10	h+17	46		58	34	15		22	26				8			
	6200ZZ	20 30 40	12	h+19	50		62	38	15		24	30		9					
	6801ZZ		12	h+15	41		53	29			10	18				21	+0.021 0	5	
	6901ZZ		12	h+16	44		56	32			12	21				24	6		
	6001ZZ	30 40 50	12	h+18	48		60	36	15		24	28		8					
	6201ZZ		12	h+20	52		64	40	16		26	32				+0.025 0	10		
	6802ZZ		15	h+16	44		56	32	10		21	24				+0.021 0	5		
	6902ZZ	30 40 50	15	h+18	48		60	36	12		25	28		7	2				
	6002ZZ		15	h+20	54		68	40	15		28	32				+0.025 0	9		
	6202ZZ		15	h+22	58		72	44	16		29	35				11			
	6903ZZ	40 50 60	17	h+19	52	6.5	64	38	13	15	27	30	+0.021 0	7					
	6003ZZ		17	h+22	56		70	43	16		31	35	+0.025 0	10					
	6203ZZ		17	h+24	62		76	49	19		34	40	12						
	6804ZZ	40 50 60	20	h+20	53.5	9	68	40	13		29	32		7					
	6904ZZ		20	h+23	59		73	45	15		34	37				9			
	6004ZZ		20	h+25	66		82	50	15		36	42				12			
	6204ZZ	40 50 60	20	h+28	72		88	56	19		40	47	+0.025 0	14					
	6805ZZ		25	h+23	64		82	46	13		34	37	7						
	6905ZZ		25	h+25	69		91	51	15		39	42	9						
	6005ZZ	40 50 80	25	h+28	76		96	56	19		41	47		12					
	6205ZZ		25	h+31	82		102	62	22		45	52				+0.030 0	15		
	6806ZZ		30	h+25	71		91	51	14		39	42				+0.025 0	7		
	6906ZZ	50 90	30	h+28	76	11	96	56	16	20	44	47		9					
	6006ZZ		30	h+32	84		104	64	19		48	55				13			
	6206ZZ		30	h+36	92		112	72	22		55	62				16			
	6007ZZ	60 100	35	h+36	92		112	72	21		55	62		14					
	6207ZZ		35	h+44	118		13	148	88		26	25				64	72	+0.030 0	17
	6008ZZ		40	h+41	102		11	122	82		24	20				60	68	15	3
	6208ZZ	40	h+50	130	13	160	100	27	25	74	80	18							

▲ 轴承的详细规格请参阅轴承产品页。  
 ▲ 爱安特不承诺轴承的品牌。

HATBAZ  
HATEAZ  
HATCAZ  
HATGAZ  
HATNAZ