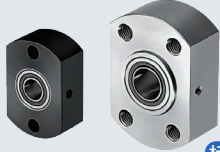




★ 产品特点：单轴承轴承座组件所占空间较小，可适用于空间较为狭窄的部位。



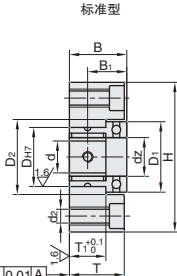
标准加工

按图定制

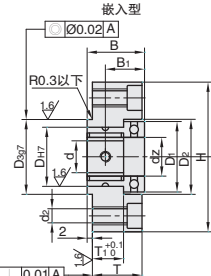
①代号		④材质	⑤表面处理	⑥附件
标准型	嵌入型	一般结构用钢	四氧化三铁保护膜	2个止动螺丝
HATBF	HATBR		无电解镀锌	2个止动螺丝(不锈钢)
HATEF	HATER	不锈钢		
HATNF	-			

▲ 轴承用止动螺丝固定在固定座上。补充润滑油时请拆下止动螺丝。
 ▲ 如对防锈有要求，请优先选择无电解镀锌表面处理和铝合金材质产品。
 ▲ 由于产品批次不同，发货带表面处理产品可能存在色差，不影响尺寸及功能。
 ▲ 产品带有防锈油。

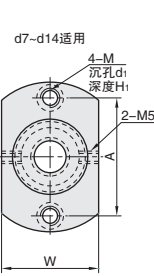
标准型



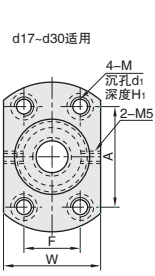
嵌入型



d7-d14适用



d17-d30适用



其余 $\frac{f7}{h7}$

视角标准：第一视角



①代号 - ②轴承内径d
HATBF - d7