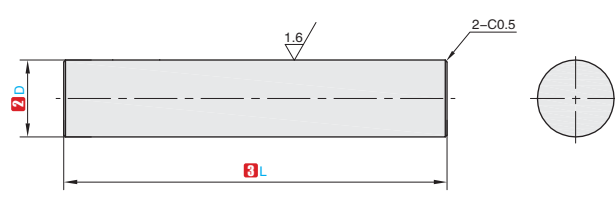


①代号 标准型	公差	④材质	⑤表面处理
RSNBN	g6	45#	四氧化三铁保护膜
RSNEN		SUS304	无电解镀锌
RSNTN		SCM435	-
RSNDN	h7	45#	四氧化三铁保护膜
RSNKN		SUS304	无电解镀锌
RSNHN		SCM435	四氧化三铁保护膜
RSNCN	h9	45#	四氧化三铁保护膜
RSNNN		SUS304	无电解镀锌
RSNSN		SCM435	四氧化三铁保护膜
RSNFN	h9	45#	四氧化三铁保护膜
RSNAN		SUS304	无电解镀锌



标准型

视角标准：第一视角



①代号 - ②D - ③L - ④追加工类型
 RSNBN - D6 - L20 - LC

① g6

①代号	直径		③L(指定单位0.1mm)
	②D	g6公差	
RSNBN RSNEN RSNTN RSNDN RSNKN	3		15.0 ~ 150.0
	4	-0.004	15.0 ~ 200.0
	5	-0.012	15.0 ~ 250.0
	6		20.0 ~ 300.0
	8	-0.005	20.0 ~ 400.0
	10	-0.014	20.0 ~ 400.0
	12		30.0 ~ 400.0
	15	-0.006	30.0 ~ 400.0
	17	-0.017	40.0 ~ 400.0
	20		40.0 ~ 400.0
	25	-0.007	50.0 ~ 400.0
	30	-0.020	60.0 ~ 400.0

① h7

①代号	直径		③L(指定单位0.1mm)
	②D	h7公差	
RSNHN RSNCN RSNNN	3		15.0 ~ 150.0
	4	0	15.0 ~ 200.0
	5	-0.012	15.0 ~ 250.0
	6		20.0 ~ 300.0
	8	0	20.0 ~ 400.0
	10	-0.015	20.0 ~ 400.0
	12		30.0 ~ 400.0
	15	0	30.0 ~ 400.0
	17	-0.018	40.0 ~ 400.0
	20		40.0 ~ 400.0
	25	0	50.0 ~ 400.0
	30	-0.021	60.0 ~ 400.0

① h9

①代号	直径		③L(指定单位 0.1mm)
	②D	h9 公差	
RSNSN RSNFN RSNAN	3		15.0 ~ 150.0
	4	0	15.0 ~ 200.0
	5	-0.030	15.0 ~ 250.0
	6		20.0 ~ 300.0
	8	0	20.0 ~ 400.0
	10	-0.036	20.0 ~ 400.0
	12		30.0 ~ 400.0
	15	0	30.0 ~ 400.0
	17	-0.043	40.0 ~ 400.0
	20		40.0 ~ 400.0
	25	0	50.0 ~ 400.0
	30	-0.052	60.0 ~ 400.0

▲ 圆度、垂直度、L尺寸公差请参阅公差表
 ▲ 追加加工：请在安装带轮和滚轮时使用

C4
转轴

