

# PSPF系列

## 紧凑型缓冲支杆

AIRBEST



3C电子



### 特点

- ◇ 体积小，弹力小
- ◇ 外置缓冲弹簧
- ◇ 多种缓冲行程规格可选

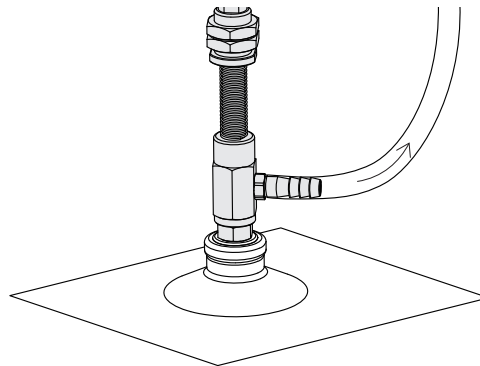
### 优势

- ◇ 适用于电子行业应用
- ◇ 与易损工件柔性接触，补偿调节工件高度差
- ◇ 适合多种不同的工况使用



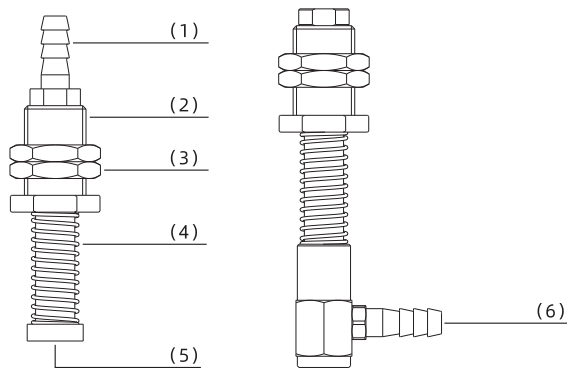
### 应用

- ◇ 适用于搬运表面有高度差异的工件
- ◇ 搬运对压力敏感的工件，确保柔性接触
- ◇ 适用于电子行业应用



### 结构

- ◇ (1) 发生器连接端
- ◇ (2) 导套
- ◇ (3) 安装螺母
- ◇ (4) 弹簧
- ◇ (5) 吸盘连接端
- ◇ (6) 发生器连接端



# PSPF系列

## 紧凑型缓冲支杆

### 型号规格

## PSPF - E 6 LB6 M5F - M14

①      ② ③      ④      ⑤      ⑥

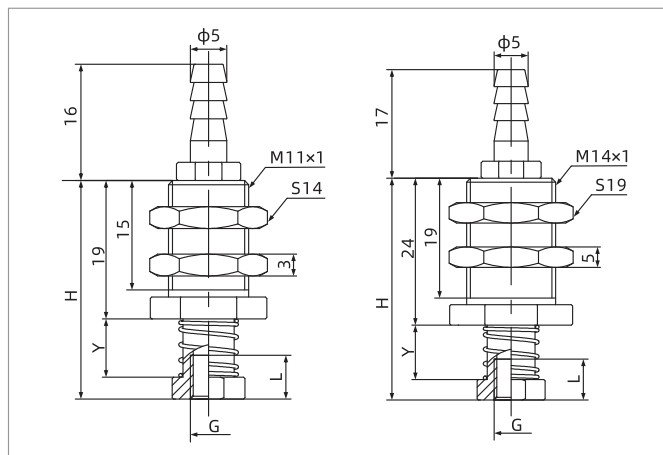
① 产品系列	② 弹簧形式	③ 缓冲行程	④ 缓冲方式
PSPF	E - 外置弹簧	4 15	B6 - 垂直可回转, 宝塔接头φ6软管
		6 30	LB6 - 水平可回转, 宝塔接头φ6软管
		10	LR1 - 水平可回转, Rc1/8内锥螺纹
⑤ 连接规格		⑥ 安装规格	
M5F - M5×0.8内螺纹		M11 - M11×1	
M8F - M8×1.25内螺纹		M14 - M14×1	
M10M - M10×1.25外螺纹		M16 - M16×1.5	

### 选型规格

型号/连接规格 B6M5F	LB6M5F	B6M8F	LB6M8F	LR1M10M
PSPF-E4B6M5F-M11	PSPF-E4LB6M5F-M11	-	-	-
PSPF-E10B6M5F-M11	PSPF-E10LB6M5F-M11	-	-	-
PSPF-E6B6M5F-M14	PSPF-E6LB6M5F-M14	PSPF-E6B6M8F-M14	PSPF-E6LB6M8F-M14	-
PSPF-E15B6M5F-M14	PSPF-E15LB6M5F-M14	PSPF-E15B6M8F-M14	PSPF-E15LB6M8F-M14	-
-	-	-	-	PSPF-E10LR1M10M-M16
-	-	-	-	PSPF-E30LR1M10M-M16

◇ 注: 建议缓冲支杆实际工作压缩行程不超过其最大压缩行程的50%。

### 尺寸规格 (mm)



PSPF-E□B6M5F-M11

PSPF-E□B6M5F(M8F)-M14

型号/尺寸	H	G	L	Y	行程	单重 g
PSPF-E4B6M5F-M11	30	M5×0.8	6	8	4	26
PSPF-E10B6M5F-M11	42	M5×0.8	6	20	10	29.5
PSPF-E6B6M5F-M14	40	M5×0.8	6	13	6	53
PSPF-E15B6M5F-M14	57	M5×0.8	6	30	15	64.5
PSPF-E6B6M8F-M14	40	M8×1.25	8	13	6	55
PSPF-E15B6M8F-M14	57	M8×1.25	8	30	15	65

安装  
配件

PSPE

PSPL

PSPS

PSPT

PSPH

PSPD

**PSPF**

PJS

PJT

PJF

PJB

PJE

PJH

PJP

PJQ

PDA

PDR

PTS

PTK

PSW

