

ZFA系列

通用型真空过滤器

AIRBEST



通用



特点

- ◇ 管道型设计，软管可直接插入，并带有支架，安装方便
- ◇ 体积小，重量轻
- ◇ 客户可以单独选配滤芯，自行更换
- ◇ 适用于中轻度污染水平的正压及真空系统



型号规格

ZFA 5 4 B
① ② ③ ④

① 产品系列	② 过滤规格	③ 软管直径	④ 安装支架
ZFA	5 - 过滤面积790mm ² 7 - 过滤面积1,280mm ²	4 - φ4软管 6 - φ6软管 8 - φ8软管 10 - φ10软管 12 - φ12软管	B - 默认规格，带安装支架

选型规格

型号/软管直径 4 - φ4软管	6 - φ6软管	8 - φ8软管	10 - φ10软管	12 - φ12软管
ZFA54B	ZFA56B	-	-	-
-	ZFA76B	ZFA78B	ZFA710B	ZFA712B

性能参数

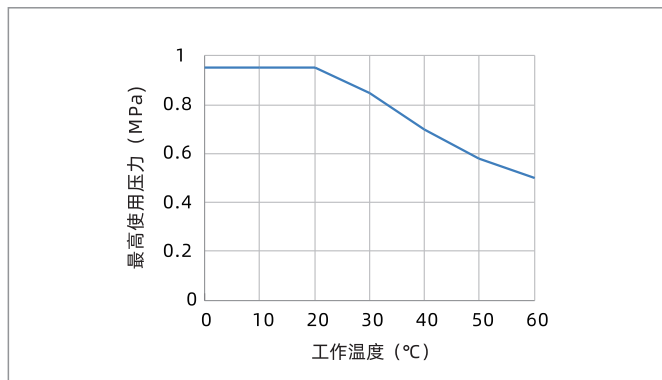
产品型号	软管直径 mm	使用流体	额定工作压力 范围 MPa	最大耐压 MPa	正压流量 NL/min	真空流量 NL/min	过滤精度 μm	工作温度 °C	单重 g
ZFA54B	φ4	空气、氮气	-0.1~0.8	1.0	40	10	5	0~60	14
ZFA56B	φ6	空气、氮气	-0.1~0.8	1.0	130	75	5	0~60	13
ZFA76B	φ6	空气、氮气	-0.1~0.8	1.0	140	80	5	0~60	24
ZFA78B	φ8	空气、氮气	-0.1~0.8	1.0	280	110	5	0~60	24
ZFA710B	φ10	空气、氮气	-0.1~0.8	1.0	320	120	5	0~60	30
ZFA712B	φ12	空气、氮气	-0.1~0.8	1.0	370	140	5	0~60	31

◇ 注：正压流量数据是在供气压力0.1MPa条件下所得

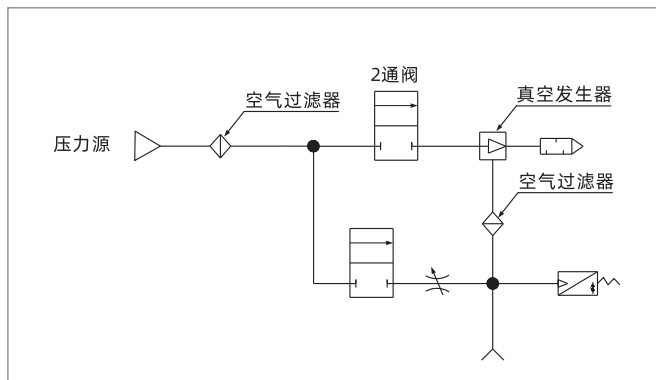
ZFA系列

通用型真空过滤器

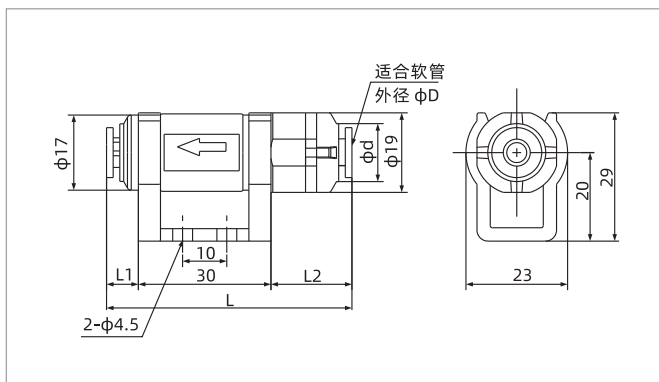
最高使用压力与最高使用温度



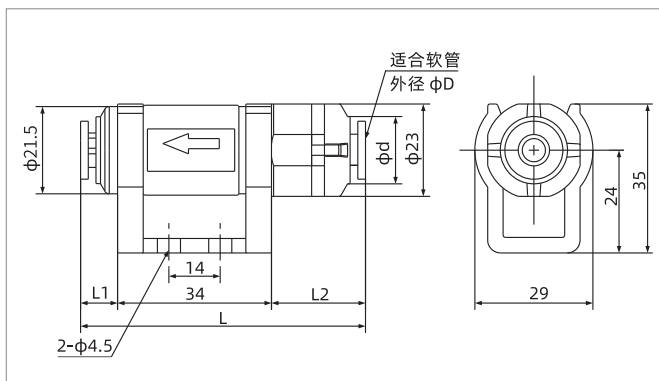
应用示意图



尺寸规格 (mm)



ZFA5□B



ZFA7□B

型号/尺寸	L	L1	D	d
ZFA54B	55.5	8	4	13
ZFA56B	55.5	8	6	13

型号/尺寸	L	L1	D	d
ZFA76B	67	10.5	6	15.5
ZFA78B	69.5	12	8	16
ZFA710B	78.5	17	10	19.5
ZFA712B	78.5	17	12	21

真空附件

ZFA

ZFE

ZFD

ZFB

ZFL

ZFP

ZVAB

ZVAC

ZVAA

ZVEA

ZVR

ZVRM

ZVCM

ZVD

ZVS

ZVT

ZPDT

ZPDE

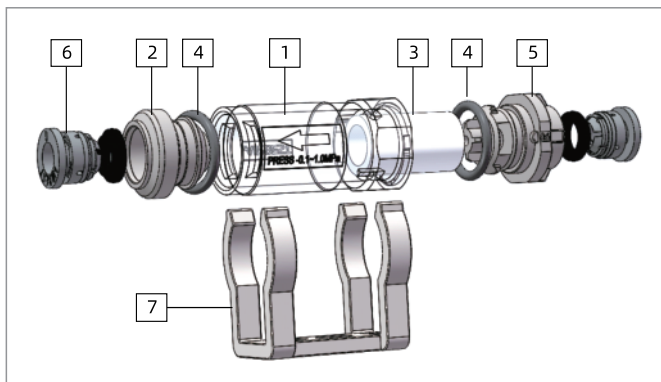
ZPMR

ZSA

ZFA系列

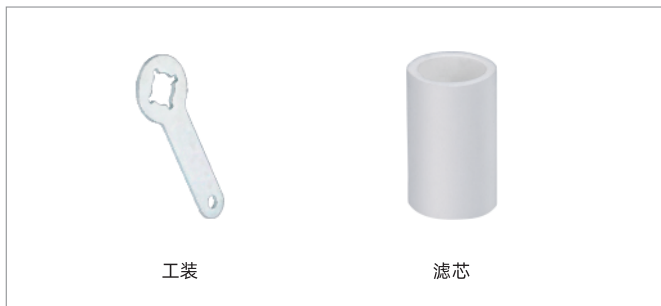
通用型真空过滤器

结构示意图



序号	零件名称	材质	数量
1	外壳	PC	1
2	后盖	PBT	1
3	滤芯	PE	1
4	O形圈	NBR	2
5	前盖	PBT	1
6	快速接头组件	-	2
7	支架	PBT	1

维修组件选型规格



名称	型号	尺寸规格	适合过滤器型号
工装	ZFA5-SP	-	ZFA54、56
	ZFA7-SP	-	ZFA76、78、710、712
滤芯	ZFA5-FE	8×12×L20	ZFA54、56
	ZFA7-FE	12×16×L25	ZFA76、78、710、712

◇ 备注：滤芯最小包装量10只/包。

滤芯更换步骤

- 1、停止供气，将过滤器中的压力降至大气压。
- 2、用配置的工装套至前盖，逆时针转90°以上。
- 3、将前盖从中拉出前盖，取下滤芯，外壳内部如有灰尘请用气枪清理干净（确保不损坏O型圈）。
- 4、新的滤芯请安装在前盖上，并插入外壳内。
- 5、将前盖不带数字平面对准位置标记处，推至前盖碰到外壳为止。
- 6、再次用配置的工装顺时针旋转至停止运行为止（及位置标记处对齐数字）。

注意事项

- 1、配管连接时，请确认流动方向的箭头表示。逆接时，无法确保滤芯的气密封。
- 2、同气路中，不得正、负压同时使用。
- 3、拆解，组装时请确认不损伤破坏O形圈，滤芯更换后请确认没有漏气。
- 4、过滤器本身及配管不得承受扭转、拉扯、负重、震动、冲击等外力，高压情况下外力可能产生危险。
- 5、限位标记处有防回转结构，更换滤芯后请确认限位标记位置对准。
- 6、请在额定工作压力下使用过滤器。
- 7、压缩空气操作会产生危险，遵守产品规格的同时，滤芯更换及其他维修等，请由对空气机械有充分认知与经验的人士操作。

