

TXD系列

真空吸具-轻载型



包装

特点

- ◇ 外壳采用优质铝合金材质
- ◇ 采用内置大流量型真空发生器
- ◇ 吸附面吸盘型，内部带有节流功能
- ◇ 吸附面海绵型，选用内腔大面积结构

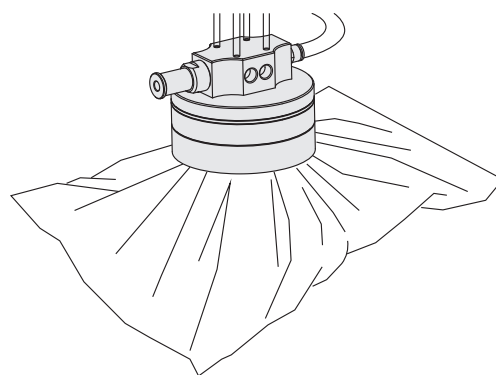
优势

- ◇ 强度高，重量轻
- ◇ 响应时间快
- ◇ 内腔大，适合抓取表面有明显高度差的工件



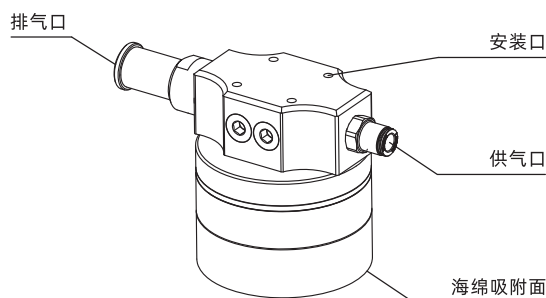
应用

- ◇ 吸盘型用于吸附轻小型敏感工件，如：3C电子、玻璃屏、电子元器件等
- ◇ 吸盘型吸具内部带有节流功能，可用于吸附有一定泄漏量的工件
- ◇ 海绵型用于包装行业分拣、装箱



结构

- ◇ 真空源有流量型和真空型可供客户选配
- ◇ 吸附面有圆形和方型两种结构
- ◇ 供气口标配带有 $\phi 8$ 快插接头，可直接连接软管；侧面带有真空口，并采用直排方式进行排气



真空吸具

TXN

TXD

TXC

TXM

TXP

TXH

TXL

TXD系列

真空吸具-轻载型

型号规格

TXD 80 S - H

① ② ③ ④

① 产品系列	② 尺寸规格	③ 吸附面类型		④ 真空源类型
TXD	80	R	- 方形海绵	H - 真空型 (-95kPa)
	100	S	- 圆形海绵	L - 流量型 (-75kPa)
	120	B3N/B5N/B7N	- 圆形NBR吸盘	
		B3WS/B5WS/B7WS	- 圆形硅橡胶吸盘	

选型规格 - 海绵型

型号/吸附面类型	R - 方形海绵		S - 圆形海绵	
TXD80□-□	TXD80R-H	TXD80R-L	TXD80S-H	TXD80S-L
TXD100□-□	TXD100R-H	TXD100R-L	TXD100S-H	TXD100S-L
TXD120□-□	TXD120R-H	TXD120R-L	TXD120S-H	TXD120S-L

选型规格 - 吸盘型

型号/吸盘材质	空白 - NBR		WS - 硅橡胶	
TXD80B3□-□	TXD80B3N-H	TXD80B3N-L	TXD80B3WS-H	TXD80B3WS-L
TXD80B5□-□	TXD80B5N-H	TXD80B5N-L	TXD80B5WS-H	TXD80B5WS-L
TXD80B7□-□	TXD80B7N-H	TXD80B7N-L	TXD80B7WS-H	TXD80B7WS-L

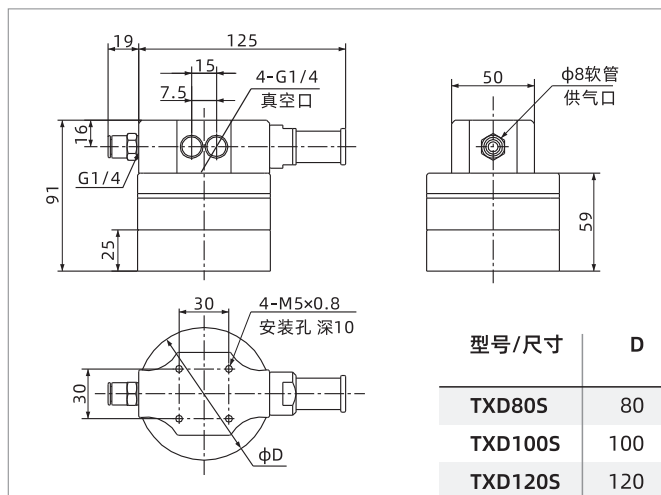
性能参数

产品型号	额定供气压力 bar	最大真空度 -kPa	最大真空流量 NL/min	空气耗气量 NL/min	单重 kg	推荐软管直径mm 供气口P
TXD80R-L	6.0	75	180	120	0.55	φ8
TXD80R-H	5.0	95	170	125	0.55	φ8
TXD80S-L	6.0	75	180	120	0.5	φ8
TXD80S-H	5.0	95	170	125	0.5	φ8
TXD80B-L	6.0	75	180	120	0.65	φ8
TXD80B-H	5.0	95	170	125	0.7	φ8
TXD100R-L	6.0	75	180	120	0.65	φ8
TXD100R-H	5.0	95	170	125	0.65	φ8
TXD100S-L	6.0	75	180	120	0.6	φ8
TXD100S-H	5.0	95	170	125	0.6	φ8
TXD120R-L	6.0	75	180	120	0.73	φ8
TXD120R-H	5.0	95	170	125	0.73	φ8
TXD120S-L	6.0	75	180	120	0.8	φ8
TXD120S-H	5.0	95	170	125	0.8	φ8

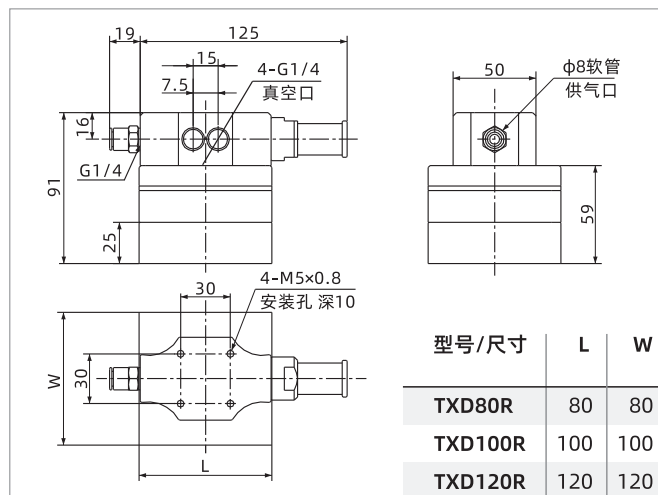
TXD系列

真空吸具-轻载型

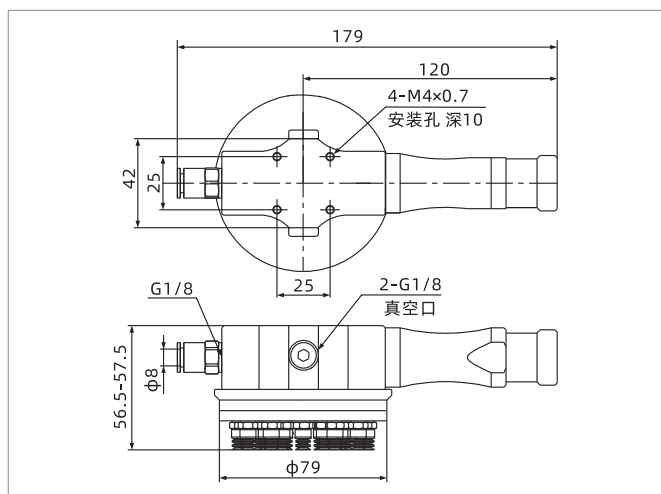
尺寸规格 (mm)



TXD□S - 圆形海绵



TXD□R - 方型海绵



TXD80B - 圆形吸盘

配件选型规格

名称	吸附面型号	吸附面规格 mm	适合吸具型号
TXD80R海绵	TXD80RA	80×80×25	TXD80R-H、TXD80R-L
TXD80S海绵	TXD80SA	φ80×25	TXD80S-H、TXD80S-L
TXD100R海绵	TXD100RA	100×100×25	TXD100R-H、TXD100R-L
TXD100S海绵	TXD100SA	φ100×25	TXD100S-H、TXD100S-L
TXD120R海绵	TXD120RA	120×120×25	TXD120R-H、TXD120R-L
TXD120S海绵	TXD120SA	φ120×25	TXD120S-H、TXD120S-L

真空吸具

TXN

TXD

TXC

TXM

TXP

TXH

TXL