

# SAO系列

## 椭圆扁平吸盘

AIRBEST



3C电子

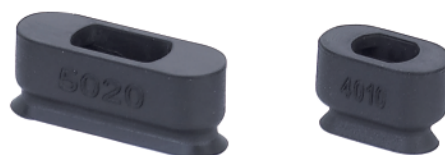
RoHS

### 特点

- ◇ 椭圆形单层吸盘结构设计
- ◇ 特殊的防静电材质
- ◇ 尺寸规格齐全

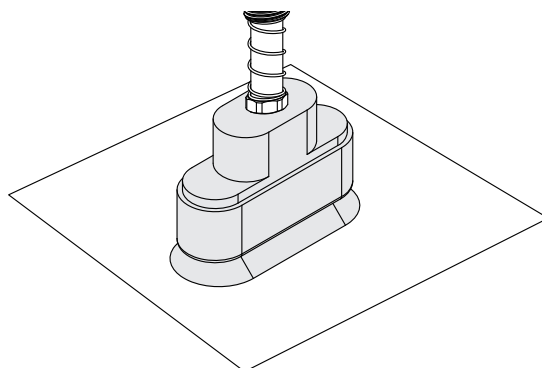
### 优势

- ◇ 尺寸小、吸附力大，适合搬运细长型工件
- ◇ 缓慢释放静电,防止工件损伤
- ◇ 适合多种大小和不同形状的工件



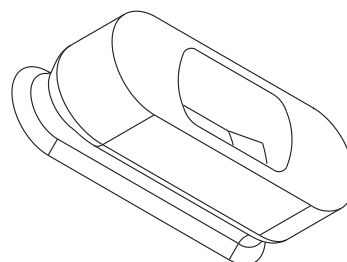
### 应用

- ◇ 适合搬运表面平整狭长形工件
- ◇ 适合搬运各种电子元件
- ◇ 特殊的防静电材质适用于3C电子行业



### 结构

- ◇ 分体式结构设计，可单独更换易损件



# SAO系列

## 椭圆扁平吸盘

### 型号规格

## SAO 8×20 N

①                      ②                      ③

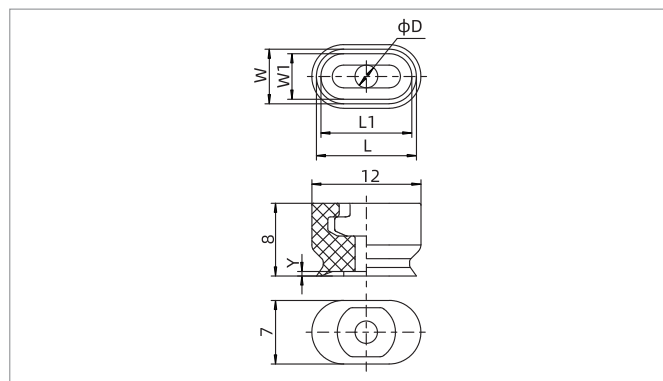
| ① 产品系列 | ② 尺寸规格 |      | ③ 吸盘材质      |    |
|--------|--------|------|-------------|----|
| SAO    | 3.5×7  | 6×20 | N - 丁腈橡胶    | 55 |
|        | 4×10   | 8×20 | WS - 白色硅橡胶  | 50 |
|        | 5×10   | 4×30 | CN - 导电丁腈橡胶 | 55 |
|        | 6×10   | 5×30 | CS - 导电硅橡胶  | 55 |
|        | 4×20   | 6×30 |             |    |
|        | 5×20   | 8×30 |             |    |

### 性能参数

| 产品型号     | 拉脱力<br>N | 内部体积<br>cm <sup>3</sup> | 工件最小曲率半径<br>mm | 单重<br>g | 推荐软管直径<br>mm | 最小包装<br>pcs |
|----------|----------|-------------------------|----------------|---------|--------------|-------------|
| SAO3.5×7 | 0.9      | <0.1                    | 6              | 0.5     | 4            | 10          |
| SAO4×10  | 1.6      | <0.1                    | 7              | 0.4     | 4            | 10          |
| SAO5×10  | 2        | <0.1                    | 9              | 0.4     | 4            | 10          |
| SAO6×10  | 2.4      | <0.1                    | 13             | 0.5     | 4            | 10          |
| SAO4×20  | 3.2      | <0.1                    | 8              | 0.8     | 4            | 10          |
| SAO5×20  | 4.2      | <0.1                    | 11             | 0.7     | 4            | 10          |
| SAO6×20  | 5        | <0.1                    | 14             | 0.9     | 4            | 10          |
| SAO8×20  | 6.5      | <0.1                    | 16             | 0.9     | 4            | 10          |
| SAO4×30  | 5.2      | <0.1                    | 8              | 1.3     | 4            | 10          |
| SAO5×30  | 6.5      | <0.1                    | 10             | 1.1     | 4            | 10          |
| SAO6×30  | 7.8      | <0.1                    | 14             | 1.2     | 4            | 10          |
| SAO8×30  | 10.2     | 0.1                     | 18             | 1.3     | 4            | 10          |

◇注：测量真空度-60kPa，工件表面光滑、干净。以上拉脱力数据不包括安全系数。根据工件表面状况不同，数值可能会有变化。  
真空管建议尽可能短，长度不超过2m。

### 尺寸规格 (mm)



| 型号/尺寸     | W   | L  | W1  | L1 | D     | Y   |
|-----------|-----|----|-----|----|-------|-----|
| SAO3.5×7□ | 4.5 | 8  | 3.5 | 7  | 2-1.5 | 0.5 |
| SAO4×10□  | 5   | 11 | 4   | 10 | 2-1.5 | 0.5 |
| SAO5×10□  | 6   | 11 | 5   | 10 | 2.5   | 0.5 |
| SAO6×10□  | 7   | 11 | 6   | 10 | 2.5   | 0.5 |

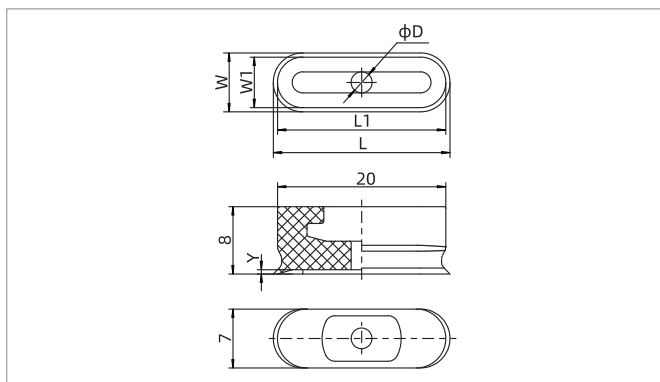
SAO

- SZ
- SP3
- SUF
- SAN
- SAO
- SOFA
- STP
- SFT
- SFA
- SBT
- SBL
- SBLP
- SBS
- SFP
- SBP
- SXP
- SGP
- SBOF
- STC
- SFF
- SOB
- SOF
- SOG
- SFM
- SOM
- SBF
- SDM
- SFU
- SFK
- SHT
- SDL
- SFG
- SFGT
- SFD
- SB
- SBA
- SF
- SU
- SP2F
- SPA
- SPD
- SPF
- SPC
- SPJ
- SPU
- SH
- SHB
- SBB
- SOP
- SNP

# SAO系列

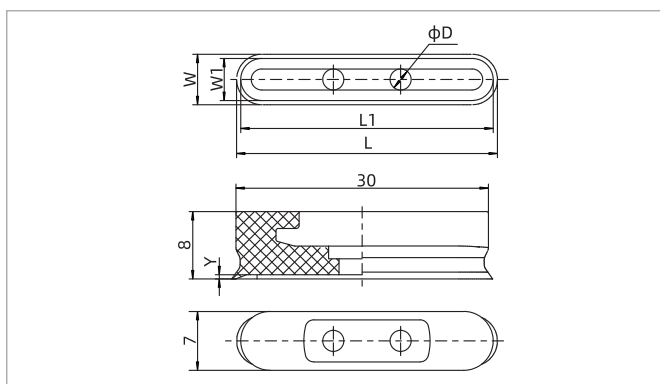
## 椭圆扁平吸盘

### 尺寸规格 (mm)



SAO

| 型号/尺寸    | W | L  | W1 | L1 | D     | Y   |
|----------|---|----|----|----|-------|-----|
| SAO4×20□ | 5 | 21 | 4  | 20 | 2-1.8 | 0.5 |
| SAO5×20□ | 6 | 21 | 5  | 20 | 2-2   | 0.5 |
| SAO6×20□ | 7 | 21 | 6  | 20 | 2.5   | 0.5 |
| SAO8×20□ | 9 | 21 | 8  | 20 | 3     | 0.8 |



SAO

| 型号/尺寸    | W | L  | W1 | L1 | D     | Y   |
|----------|---|----|----|----|-------|-----|
| SAO4×30□ | 5 | 31 | 4  | 30 | 2-1.8 | 0.5 |
| SAO5×30□ | 6 | 31 | 5  | 30 | 2-2.5 | 0.5 |
| SAO6×30□ | 7 | 31 | 6  | 30 | 2-2.5 | 0.5 |
| SAO8×30□ | 9 | 31 | 8  | 30 | 2-2.5 | 0.8 |

◇注：尺寸公差符合GB/T3672.1-2002-1 M3橡胶制品尺寸公差标准中的要求。